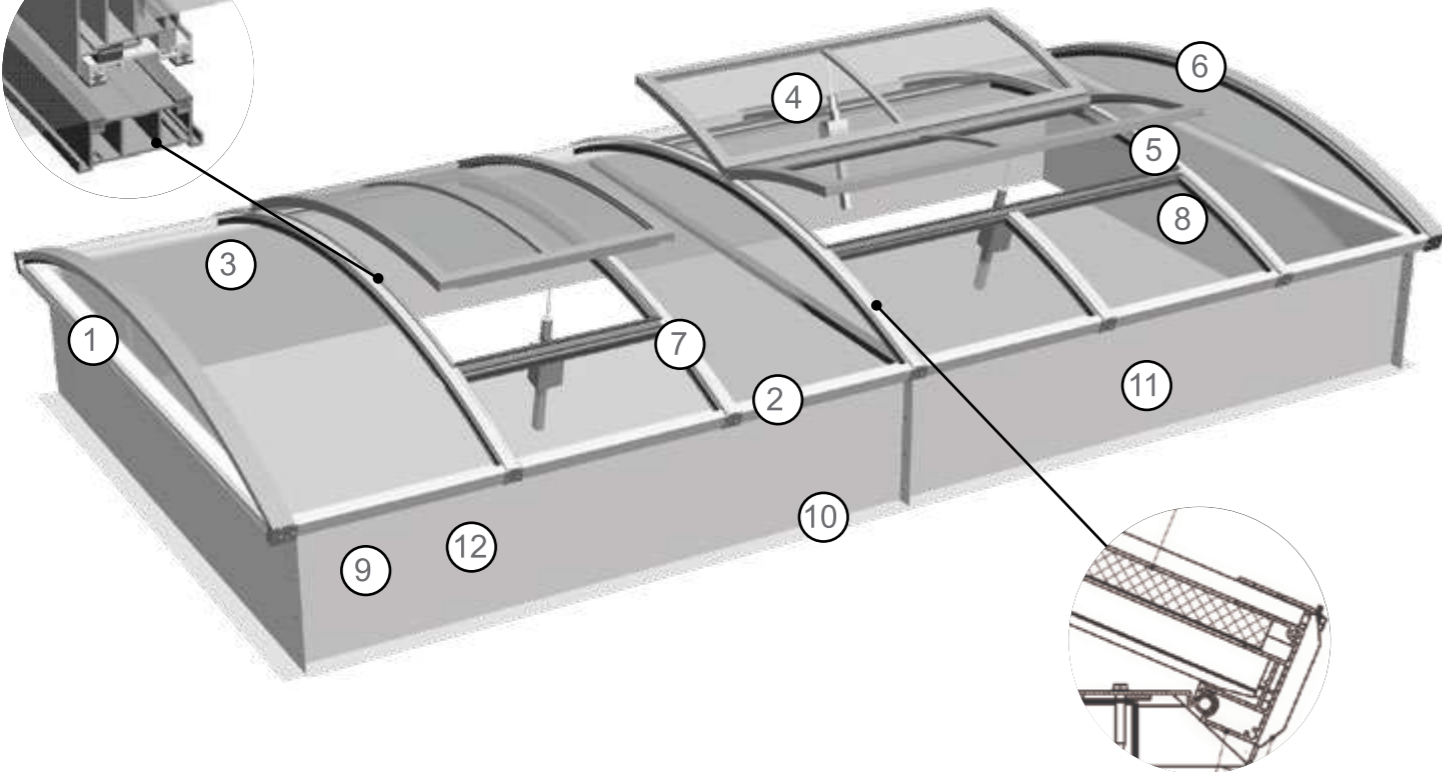
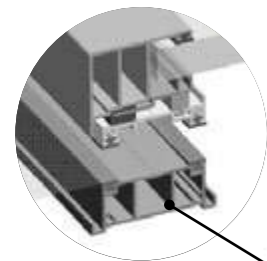


9

Высота основания от 150 мм. Свыше 500 мм устанавливаются дополнительные ребра жесткости. Возможно исполнение без основания – подходит для любой толщины кровельного «пирога» и высоты снежного покрова

11

Основание из оцинкованной или нержавеющей стали не менее 1,5 мм толщиной – гарантия прочности и коррозионной стойкости конструкции

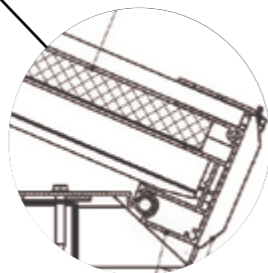


10

Полка основания от 40 мм под любую толщину утеплителя – для применения на объектах разных климатических зон

12

Полимерное покрытие основания в любой цвет по шкале RAL при необходимости – придает эстетический внешний вид



ТЕХНОЛОГИИ
ЕСТЕСТВЕННОГО СВЕТА
И БЕЗОПАСНОСТИ

www.m8city.by

1

Отсутствие клееных уплотнителей в конструкции зенитного фонаря и в примыкании створок – высокая надежность и долговечность при эксплуатации изделий

2

Экструдированная алюминиевая система из уникальных профилей собственной разработки с дополнительными ребрами жесткости – для устойчивости к повышенным нагрузкам

3

Специальная конструкция купола – предотвращает от выпадения заполнения при температурном и механическом воздействии

4

Заполнение купола сотовым поликарбонатом толщиной 16, 20, 25 мм – повышенная теплоизоляция для использования в суровом климате

5

Двойной контур уплотнения створки – максимальная защита от промерзания и проникновения влаги, образования наледи на механизмах открывания

6

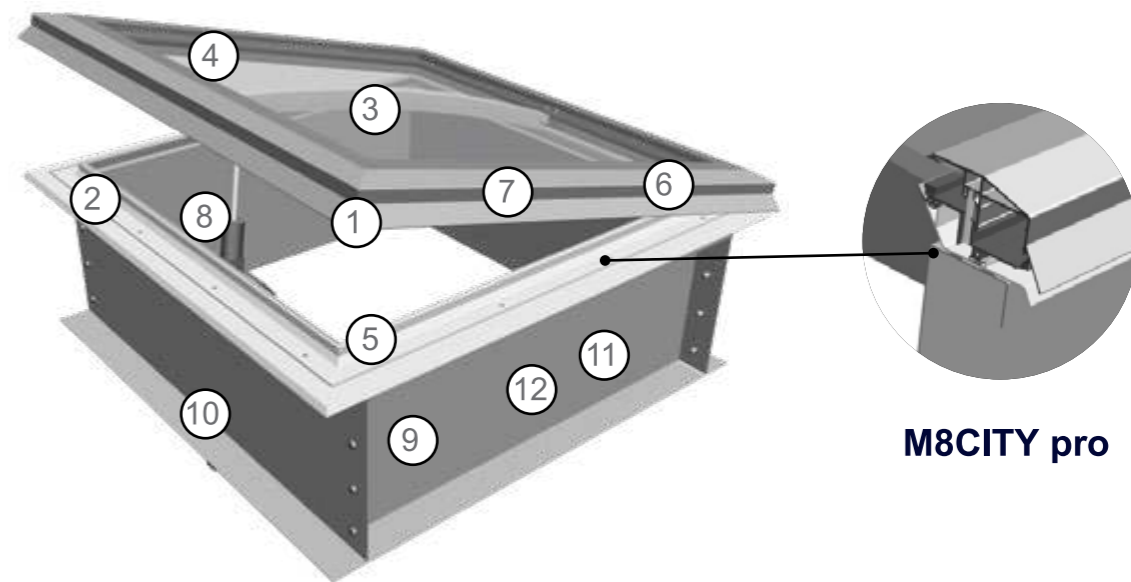
Отсутствие в каркасе пластиковых элементов – высокая огнестойкость и срок службы

7

Отсутствие сквозного крепления несущих профилей. Установка прижимных профилей в натяг – предотвращение образования мостиков холода и конденсата вследствие перепада температур

8

Привод створки в защитном металлическом корпусе – гарантированно работает при возникновении пожара



M8CITY pro

Особенности ленточного зенитного фонаря

- **Профильная алюминиевая система с шарнирным соединением** — компенсирует термическое деформации купола
- **Конструкция каждого изделия имеет приведенное сопротивление теплопередаче $1,27 \text{ м}^2 \cdot \text{°C/Вт}$** — для обеспечения максимальных показателей по теплоизоляции и энергосбережению
- **Наличие дренажных отверстий для отвода конденсата** — предотвращает попадание конденсата внутрь проема фонаря при эксплуатации в помещениях с высокой влажностью и температурой
- **Конструкция при ширине более 4,5 м обеспечивается дополнительными сварными соединениями** для дополнительной прочности конструкции

Особенности точечного дымового люка

- **Прямая и наклонная форма основания** — для использования на любых типах кровли
- **Возможность установки стеклопакета разной толщины** — исключительная долговечность и эстетический внешний вид купола
- **Конструкция каждого изделия имеет приведенное сопротивление теплопередаче $1,27 \text{ м}^2 \cdot \text{°C/Вт}$** — для обеспечения максимальных показателей по теплоизоляции и энергосбережению

ООО «Завод М8 Сити»

Республика Беларусь,
Минский р-н, п. Хатежино,
ул. Аксаковщина, 6

Отдел продаж Беларусь

тел.: +375 17 388 44 42
www.m8city.by
e-mail: info@m8city.by

Отдел продаж Россия, Казахстан

тел.: +7 495 946 99 02
www.m8city.ru
e-mail: info@m8city.ru

Зенитные фонари стандартной серии **M8CITY st** выполняются с типовым конструктивом для объектов со стандартными требованиями к нагрузкам и теплоизоляции, а также с небольшим бюджетом.

18

Эстетичная визуально бесшовная светопрозрачная поверхность **без видимых мест крепления** поликарбонатных панелей

19

Очень легкое и герметичное остекление с высокой стойкостью к вибрациям и ударным нагрузкам

20

Отсутствие мостиков холода и потенциальных мест протекания по всей поверхности покрытия

13

В качестве светопрозрачного заполнения купола используется **только монолитный поликарбонат** толщиной от 3 до 6 мм для достижения высоких показателей по ударной прочности и долговечности

14

Возможность установки **двойного или тройного купола из монолитного ПК**

15

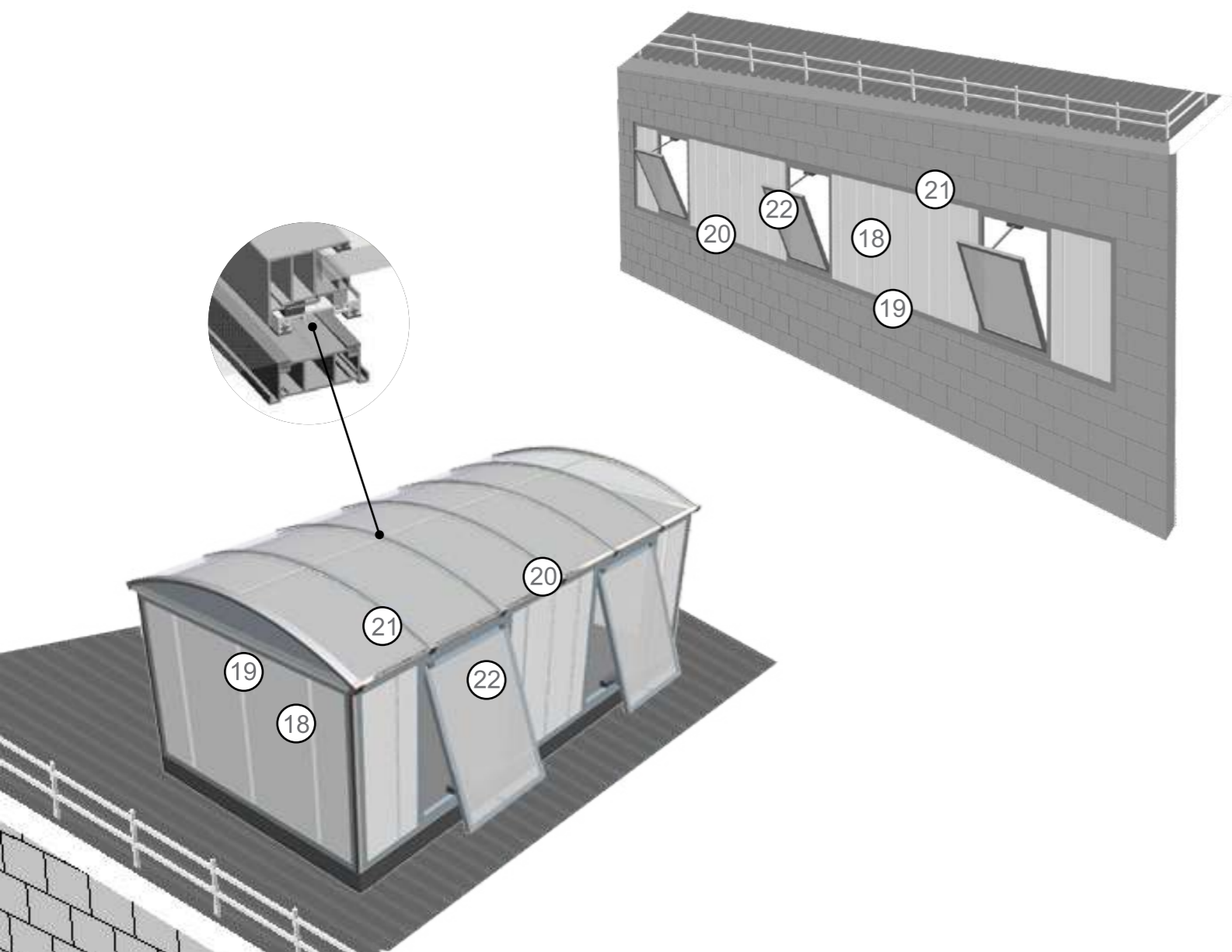
Различные комбинации светопрозрачных заполнений купола. Снаружи – монолитный ПК, изнутри – сотовый ПК, толщиной 16 или 20 мм для достижения высоких требований по теплоизоляции

21

Алюминиевая профильная система с терморазрывом для **достижения высоких требований по теплоизоляции**

22

Возможность установки створок **в любое место светопрозрачного покрытия**

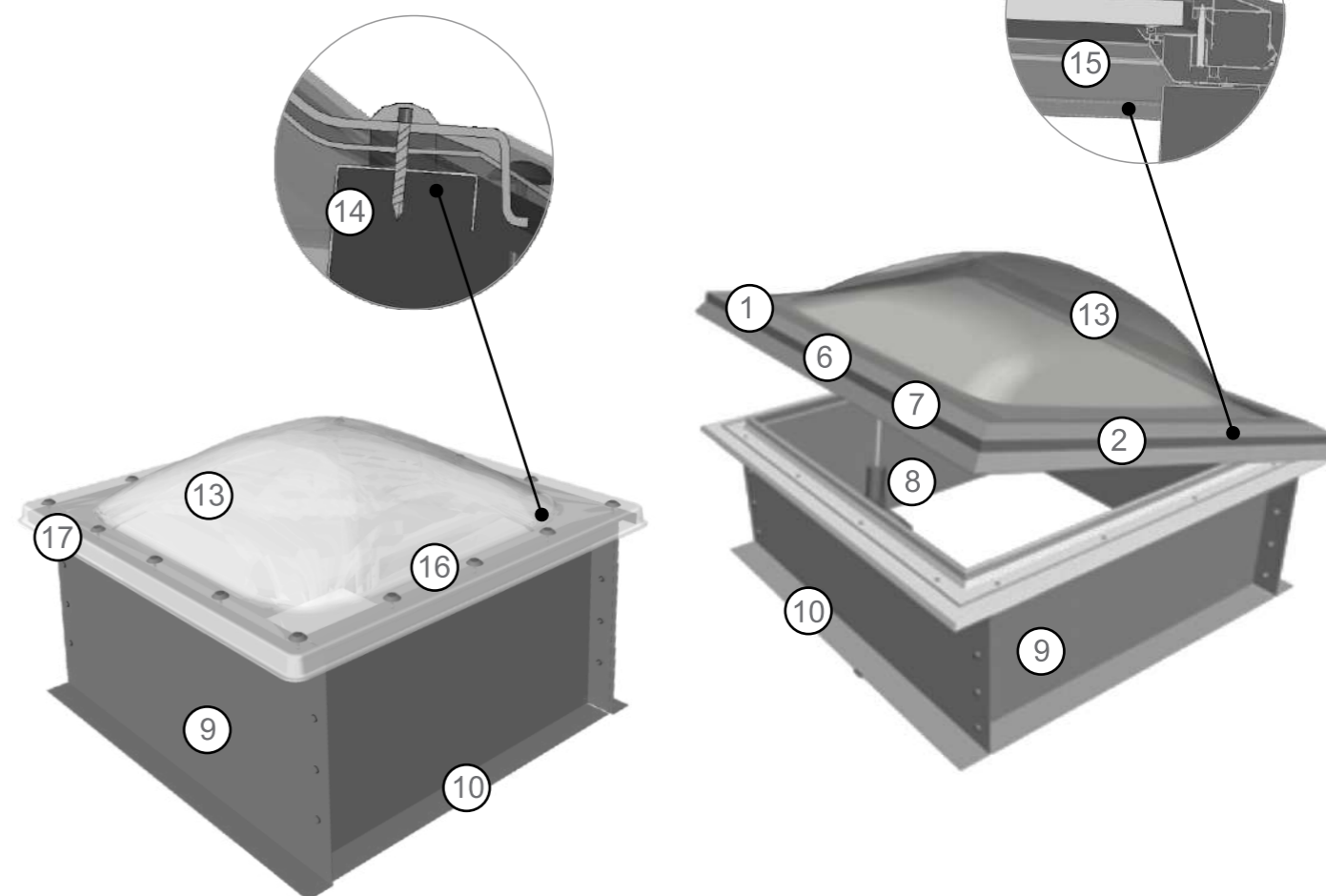


16

Термошайбы для обеспечения герметичности узла крепления, а также устранения мостиков холода через крепежные элементы

17

Цельноформованный отлив **вместе с куполом** для обеспечения герметичности с целью отвода осадков и предотвращения задувания внутрь конструкции



Особенности зенитного фонаря со сферическим куполом

- **Сферическая форма купола** – предотвращает скапливание и залеживание снежных покровов
- **Отличная ударная прочность и термоустойчивость**
- **Высокая светопропускаемость** – регулирование поступления света за счет выбора прозрачного или матового материала

Особенности ленточного остекления

- **Система сборки «шип-паз»** – быстрый монтаж без специальных приспособлений
- **Толщина поликарбонатного заполнения 20 или 40 мм**
- **Идеальное решение для реконструкции зенитных и аэрационных фонарей старой конструкции,** позволяющее снизить нагрузки на кровлю



Широкая линейка типоразмеров и формы купола



Минимальные сроки изготовления и поставки на объект



Лучшее сочетание цены и качества изделий на рынке



Гарантия на изделия - 5 лет