



# ПРОИЗВОДИТЕЛЬ ЗЕНИТНЫХ ФОНАРЕЙ И ЛЮКОВ ДЫМОУДАЛЕНИЯ



[www.m8city.ru](http://www.m8city.ru)

Технологии естественного света  
и безопасности

# О компании

Завод М8 Сити – ведущий в СНГ производитель зенитных фонарей, дымовых люков и витражей.

Располагая знаниями и опытом, мы предлагаем современные изделия для устройства кровельного и фасадного естественного освещения, вентиляции и дымоудаления, созданные по уникальной технологии.

Все изделия выполняются исходя из индивидуальных требований каждого клиента на базе собственных разработок из высокотехнологичных материалов с использованием передового оборудования.





**+7931**

выполненных объектов



**20 ЛЕТ**

лет работаем для вас



**5 ЛЕТ**

гарантии на изделия





Россия

Беларусь Казахстан

Узбекистан

Кыргызстан

Туркменистан

География поставок

Наша продукция востребована  
в Беларуси и России.

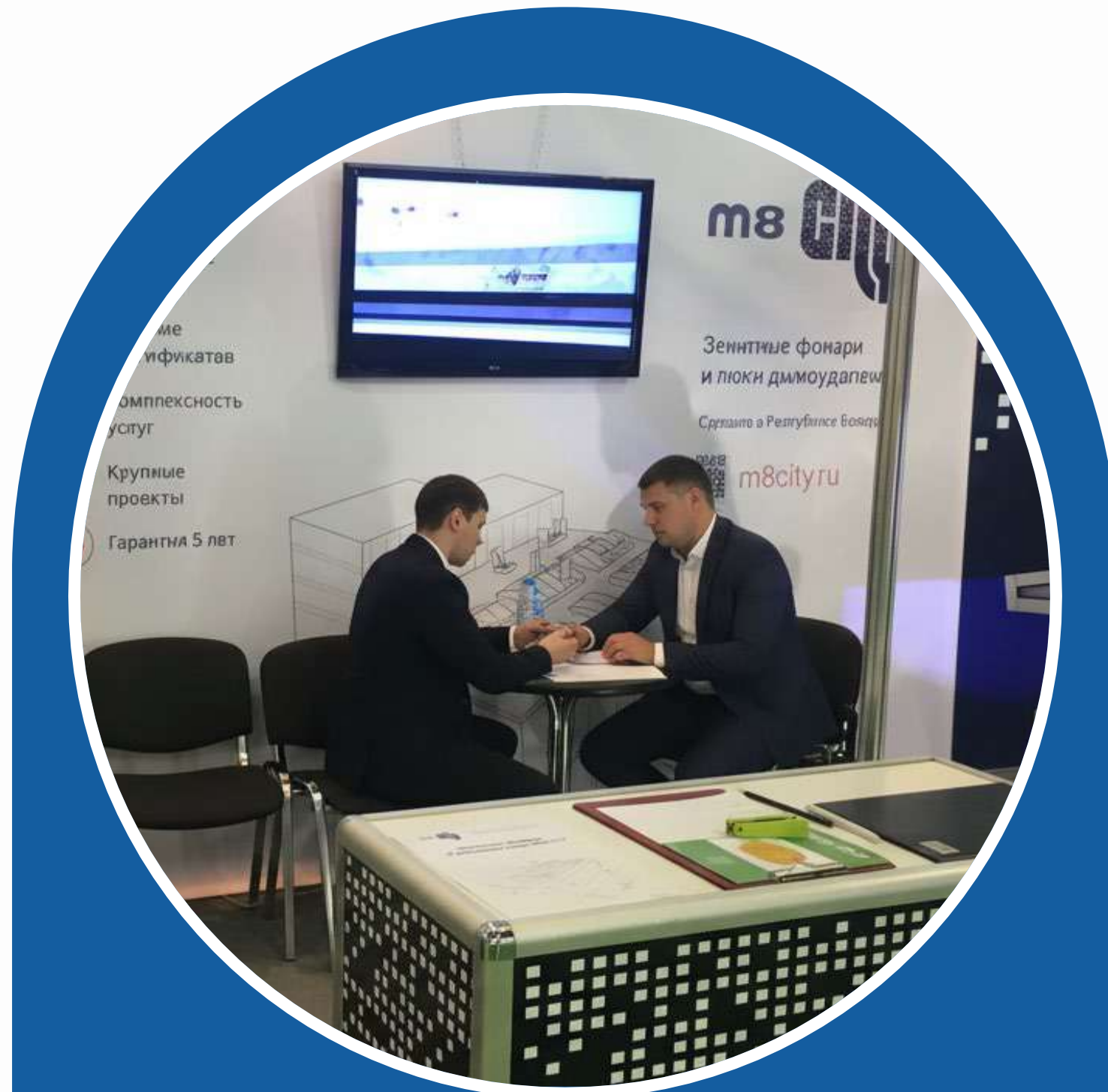
Работаем по всему СНГ.

# Комплексный подход

Основа работы завода М8 Сити.

Мы не мыслим и не работаем «шаблонами» при работе с нашими заказчиками.

Работая над выполнением заказа, мы всегда учитываем индивидуальные потребности клиента, специфические климатические условия разных регионов и прогнозируем срок эксплуатации производимых изделий в будущем.





01

### Проектирование

Разработка уникальной профильной системы нашим конструкторским отделом позволяет проектировать изделия под конкретные климатические и технологические условия эксплуатации.

02

### Производство

Собственный парк высокоточного оборудования и операционный контроль качества позволяет обеспечивать весь процесс изготовления изделий в режиме реального времени.

03

### Доставка

Осуществляем доставку собственной продукции на объект строительства.

04

### Шеф - монтаж

Квалифицированное монтажное подразделение оказывает услуги по монтажу зенитных фонарей и люков дымоудаления.

05

### Гарантийное обслуживание

Предоставляем гарантию 5 лет. Осуществляем постгарантийное обслуживание конструкций.

# ПОЧЕМУ НАМ ДОВЕРЯЮТ?



## Индивидуальный подход

Квалифицированные специалисты компании сопровождают проект от стадии проектирования и производства до монтажа.



## Наличие сертификатов

Имеем все необходимые лицензии и сертификаты для осуществления деятельности на территории СНГ.



## Нам доверяют

Сотни благодарных отзывов от клиентов, успешная реализация знаковых проектов, а также победы в государственных конкурсах подтверждают надежность и профессионализм нашей компании.

# ЭКСПЕРТНОСТЬ НА КАЖДОМ ЭТАПЕ

На протяжении своей деятельности мы сотрудничаем с проектными и строительными организациями, инженерами и архитекторами.

Мы оказываем комплексную поддержку в части подбора и внедрения зенитных фонарей и люков дымоудаления.



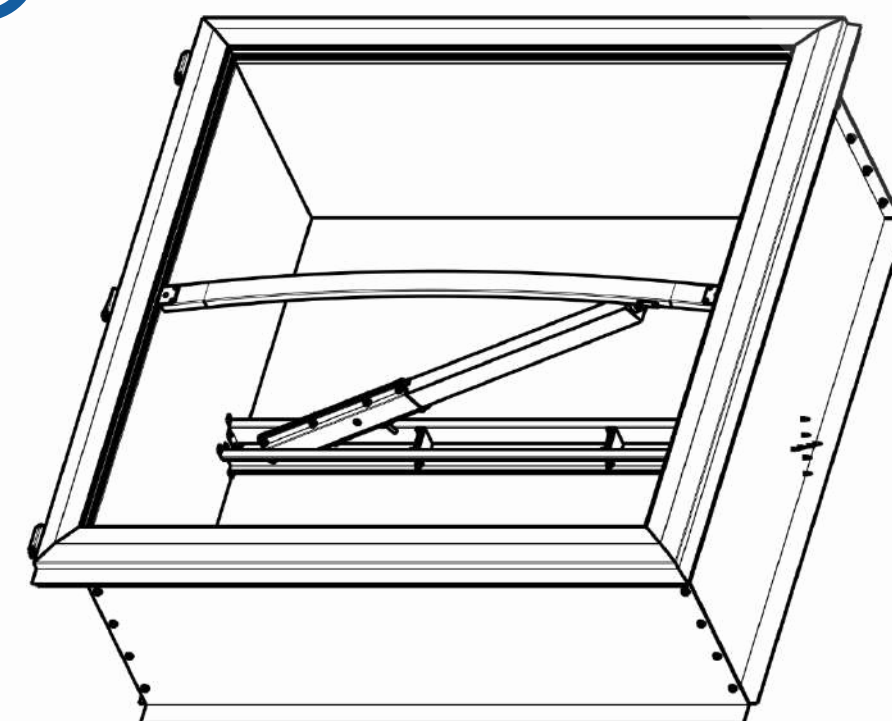
Наши конструкторы помогут подобрать и рассчитать тип изделий и систем дымоудаления в зависимости от требований к пожарной безопасности на конкретном объекте.



Индивидуально разрабатываем чертежи узлов примыкания к кровле для каждого проекта, включая выводы для технологического оборудования.



Сопровождение при проектировании позволяет встроить BIM-модели в проект, избежать ошибок на этапе планирования, сократить сроки выполнения работ и укрепить доверие клиентов за счёт продуманного и комплексного подхода.



# ЧТО ПОЛУЧАЮТ НАШИ ПАРТНЕРЫ

## Проектировщики

- полный комплект проектной документации
- технические консультации
- индивидуальные решения
- поддержка на всех стадиях проекта

## Инвесторы

- надёжный производственный партнёр
- долгий срок эксплуатации изделий
- оптимальное сочетание цены и качества
- прозрачные условия сотрудничества

## Застройщики

- оптимизация затрат
- комплексные поставки
- надёжность и безопасность
- быстрый монтаж

## Дилеры

- стабильное партнёрство и выгодные условия
- гарантированное качество продукции
- оперативные поставки
- техническая и рекламная поддержка

# НАША ПРОДУКЦИЯ

Изготавливаем конструкции в стандартном ST и премиальном PRO исполнениях

## Точечные фонари

- **с плоским куполом:**  
канальный поликарбонат/стеклопакет
- **с формованным куполом:**  
монолитный поликарбонат/акриловое стекло/комбинация материалов

## Ленточные фонари

- **с арочным куполом:**  
канальный поликарбонат
- **с двускатным куполом:**  
канальный поликарбонат/стеклопакет
- **с плоским куполом:**  
канальный поликарбонат/стеклопакет

## Дымовые люки

- одностворчатые
- многостворчатые
- комбинированные

## Люки выхода на кровлю

- стальные с запирающим механизмом
- со светопрозрачным заполнением
- с механическим или электрическим приводом

## Светоаэрационные фонари

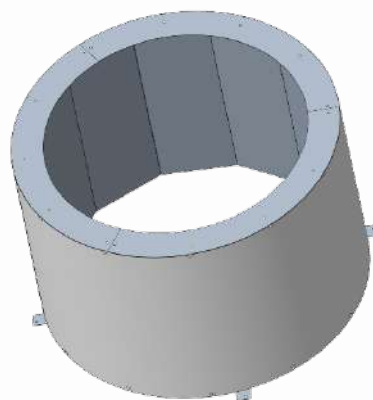
- модернизация существующих конструкций со створками вентиляции и дымоудаления
- замена тяжёлых фонарей на облегчённые модели с арочным куполом

## Промышленные витражи

- фасадные витражи
- фасадные витражи со встроенными створками вентиляции или дымоудаления
- промышленные окна и люки

# Точечные фонари M8CITY

Применяются для естественного и акцентного освещения и вентиляции помещений. Освещение всего помещения обеспечивается при помощи равномерного распределения световых фонарей промышленных зданий по площади кровли непосредственно над нуждающимися в освещении зонами.



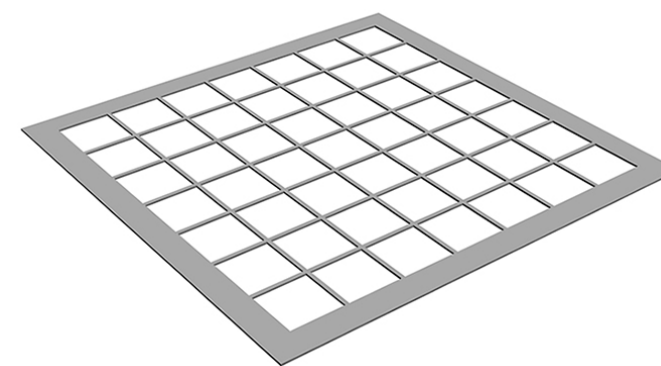
## Основание

- прямое
- разновысотное
- конусное
- цилиндрической
- пирамидальное



## Купол

- **плоский:** канальный поликарбонат/стеклопакет
- **формованный:** монолитный поликарбонат/акриловое стекло

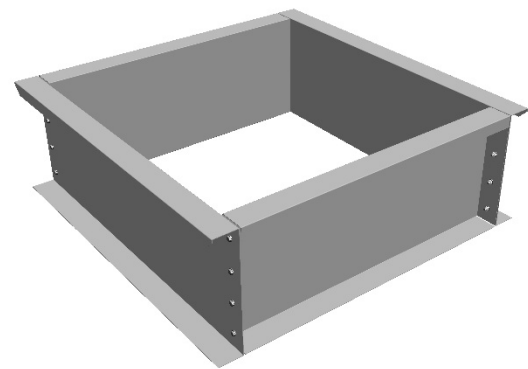


## Опции

- утепление основания
- обшивка фартуками
- полимерное покрытие в цвета по шкале RAL
- антивандальная решетка
- сетка против падения

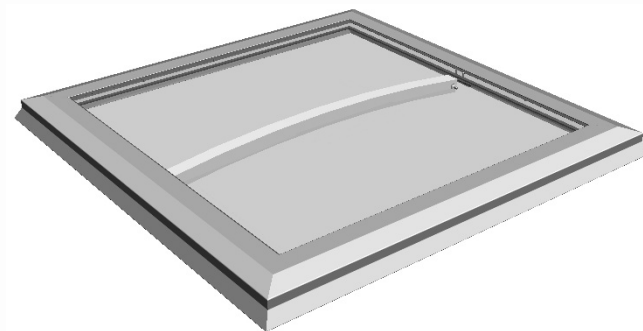
# Дымовые люки M8CITY

Служат для эффективного и быстрого отвода дыма, токсических испарений и горячего воздуха в случае возгорания в производственных и общественных зданиях. Позволяют в сжатые сроки эвакуировать людей и имущество в целях спасения. Могут оснащаться функцией вентиляции.



## Основание

- прямое
- разновысотное
- конусное
- цилиндрическое
- пирамидальное



## Створка

- **плоский:** канальный поликарбонат/стеклопакет
- **формованный:** монолитный поликарбонат/акриловое стекло
- одно/многостворчатая



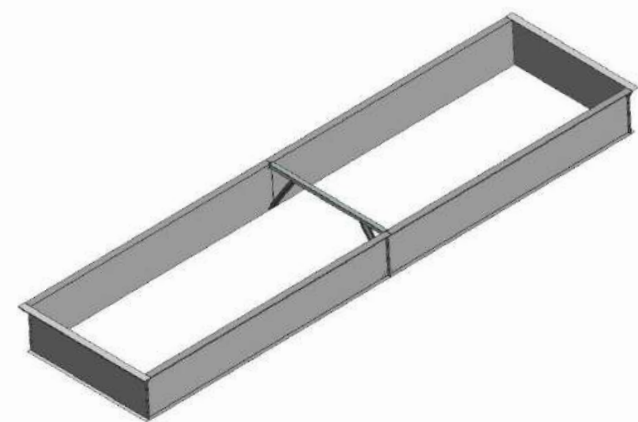
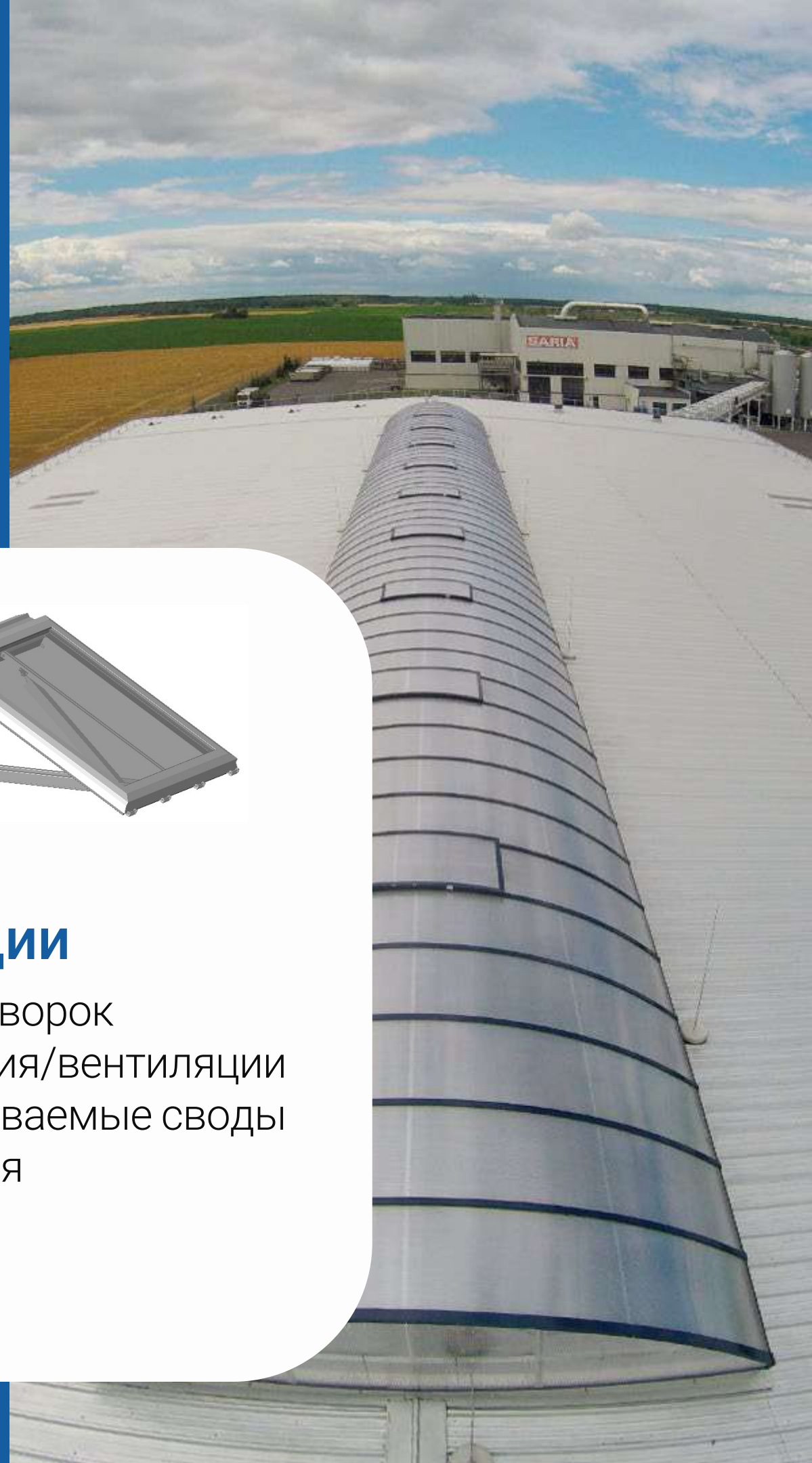
## Опции

- установка траверсы дымоудаления/вентиляции
- увеличение площади дымоудаления за счет дефлекторов
- приводы электрические, пневматические



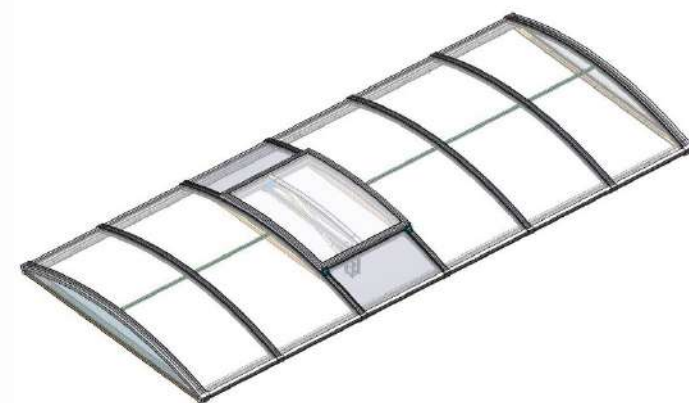
# Ленточные фонари M8CITY

Подходят для установки на кровлях больших по площади строений, таких как заводские цеха, торговые центры и склады с целью дополнительного источника света. Могут быть оснащены люками дымоудаления и вентиляции.



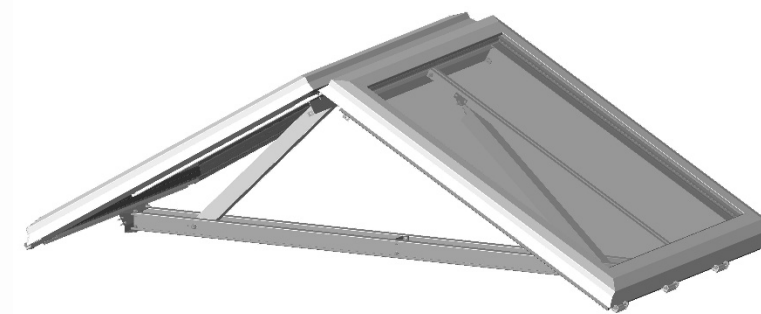
## Основание

- прямое
- разновыстное
- с переломом по коньку



## Купол

- **арочный:** канальный поликарбонат
- **двускатный:** канальный поликарбонат/стеклопакет
- **плоский/наклонный:** канальный поликарбонат/стеклопакет

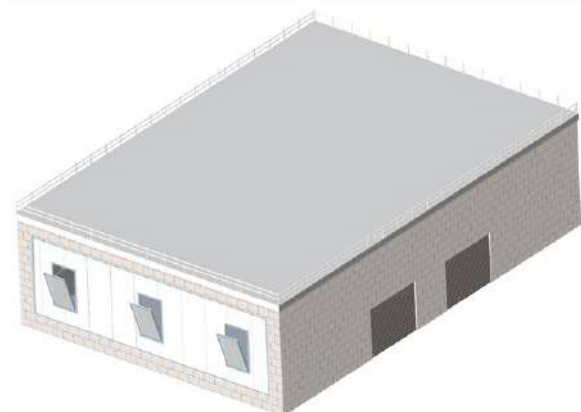


## Опции

- установка створок дымоудаления/вентиляции
- легкобрасываемые своды
- метеостанция

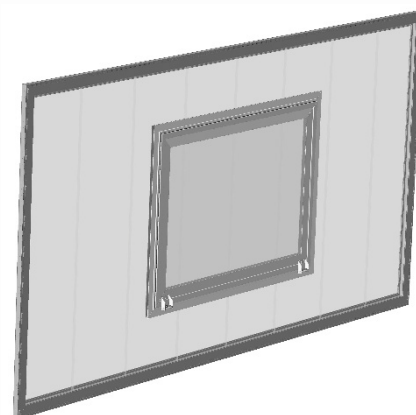
# Промышленные витражи M8CITY

Подходят для установки на кровлях больших по площади строений, таких как заводские цеха, торговые центры и склады с целью дополнительного источника света. Могут быть оснащены люками дымоудаления и вентиляции.



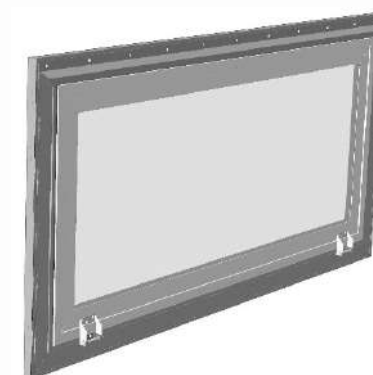
## Исполнение

- фасадные витражи
- фасадные витражи со встроенными створками вентиляции или дымоудаления
- промышленные окна и люки



## Заполнение витража

- каналный поликарбонат
- стеклопакет
- комбинация материалов



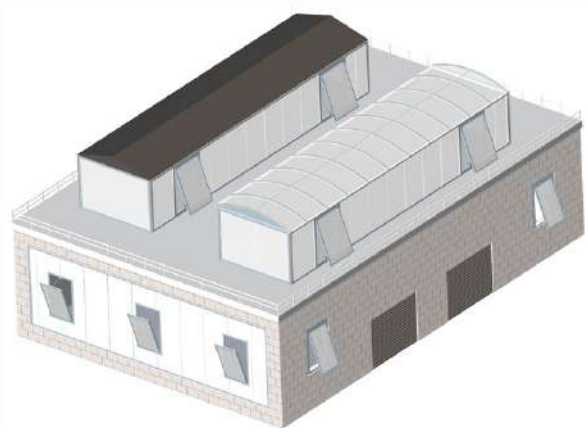
## Опции

- интегрирование люков дымоудаления/окон вентиляции в существующие витражи



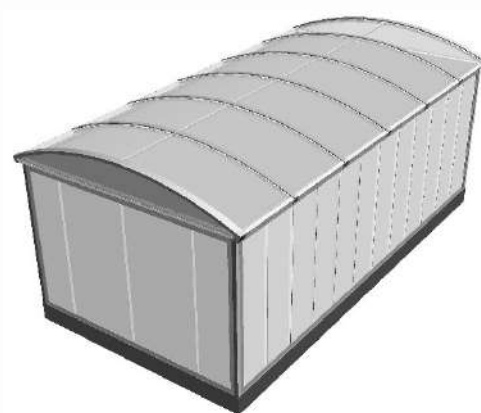
# Светоаэрационные фонари M8CITY

Светоаэрационные фонари с вертикальными витражами имеют незначительную инсоляцию, рассеянный свет и низкую загрязняемость вертикального поликарбонатного витража. Могут оборудоваться створками вентиляции и дымоудаления.



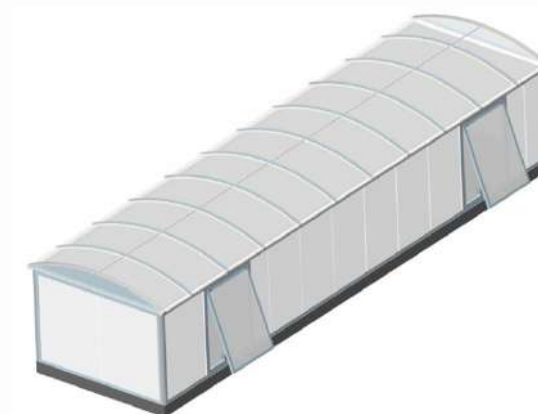
## Исполнение

- модернизация существующих конструкций со створками вентиляции и дымоудаления
- замена тяжёлых фонарей на облегчённые модели с арочным куполом



## Заполнение фонаря

- каналный поликарбонат
- стеклопакет
- комбинация материалов



## Опции

- интегрирование люков дымоудаления/окон вентиляции в существующие витражи



# ВЫГОДЫ ДЛЯ КЛИЕНТА



## Естественное освещение

Зенитные фонари обеспечивают помещение дневным светом, уменьшая расходы на искусственное освещение и создавая комфортные условия для работы.



## Безопасность при пожаре

Люки дымоудаления обеспечивают быстрый отвод дыма, тепла и токсичных газов при пожаре, способствуя притоку свежего воздуха и улучшению видимости. Это значительно повышает безопасность людей, облегчает эвакуацию и защищает несущие конструкции здания от перегрева и разрушения.



## Энергоэффективность и вентиляция

Конструкции обеспечивают естественное проветривание, уменьшая потребность в работе принудительной вентиляции и кондиционеров, способствуют поддержанию комфортного микроклимата в жаркое время года и снижению уровня влажности внутри помещений.



## Повышение надежности и соответствие нормам

Установка фонарей и люков обеспечивает соответствие нормам пожарной безопасности, повышает уровень инженерной защиты здания и снижает нагрузку на кровельные конструкции.

# ПОЧЕМУ ПОКУПАЮТ У НАС?

- Уникальная профильная алюминиевая система с шарнирным соединением – компенсирует термическую деформацию купола и основания.
- Наличие дренажных отверстий для отвода конденсата – предотвращает попадание конденсата внутрь проема фонаря при эксплуатации в помещениях с высокой влажностью и температурой.
- Отсутствие клееных уплотнителей и пластиковых элементов в конструкции и примыкании – высокая надежность и долговечность при эксплуатации изделий.
- Двойной контур уплотнения створки – максимальная защита от промерзания и проникновения влаги, препятствует образованию наледи на механизмах открывания.

## ПОЧЕМУ ПОКУПАЮТ У НАС?

- Экструдированная алюминиевая система из уникальных профилей собственной разработки с дополнительными ребрами жесткости – для устойчивости к повышенным нагрузкам.
- Специальная конструкция купола – предотвращает от выпадения заполнения при температурном и механическом воздействии.
- Отсутствие сквозного крепления несущих профилей. Установка прижимных профилей в натяг – предотвращает образования мостиков холода и конденсата вследствие перепада температур.
- Сферическая форма купола предотвращает скапливание и залеживание снежных покровов.

# ТРЕБОВАНИЯ К ЗЕНИТНЫМ ФОНАРЯМ И ЛЮКАМ ДЫМОУДАЛЕНИЯ

**ТР ЕАЭС 043/2017 п.84.** Люки дымовые с естественным побуждением тяги следует применять с автоматически и дистанционно управляемыми приводами (с возможностью дублирования термоэлементами), обеспечивающими тяговые усилия, необходимые для преодоления механической (в том числе снеговой и ветровой) нагрузки.

**Федеральный закон от 10.07.2012 N 117-ФЗ** "Технический регламент о требованиях пожарной безопасности".

## **Статья 87. Требования к огнестойкости и пожарной опасности зданий, сооружений и пожарных отсеков**

**п.3.** Пределы огнестойкости заполнения проемов (дверей, ворот, окон и люков), а также фонарей, в том числе зенитных, и других светопрозрачных участков настилов покрытий не нормируются, за исключением заполнения проемов в противопожарных преградах.

**п.7.** Пожарная опасность заполнения проемов в ограждающих конструкциях зданий, сооружений (дверей, ворот, окон и люков) не нормируется, за исключением проемов в противопожарных преградах.

**Федеральный закон от 10.07.2012 N 117-ФЗ** "Технический регламент о требованиях пожарной безопасности".

**Статья 138. Требования пожарной безопасности к конструкциям и оборудованию вентиляционных систем, систем кондиционирования и противодымной защиты**

**п.3.** Дымовые люки вытяжной вентиляции с естественным побуждением тяги следует применять с автоматически и дистанционно управляемыми приводами (с возможностью дублирования термоэлементами), обеспечивающими тяговые усилия, необходимые для преодоления механической (в том числе снеговой и ветровой) нагрузки.

**ГОСТ Р 53301-2019 п.5.6** Сущность метода испытаний дымовых люков вытяжной противодымной вентиляции с естественным побуждением тяги заключается в оценке работоспособности и пожаротехнических характеристик конструкции образца при одностороннем тепловом воздействии по 5.3 в совокупности с механической и ветровой нагрузками.

**ГОСТ Р 53301-2019 п.5.8.3** Наружная механическая нагрузка на конструкцию горизонтального дымового люка в процессе теплового воздействия должна быть эквивалентной нормативному значению снеговой нагрузки, установленному по **«СП 20.13330.2016. Свод правил. Нагрузки и воздействия.»** для покрытий зданий, но не менее  $600 \text{ Н/м}^2$ .

**ГОСТ Р 53301-2019 п.5.8.1** Открытым положением заслонки образца считается ее фиксация в заданном производителем положении, принятом по технической документации, при этом, минимальный требуемый угол открытия по отношению к плоскости, соответствующей первоначальному (закрытому) положению заслонки принимается по таблице 2.

**Глухие зенитные фонари и фонари со створками аэрации** согласно ТР ЕАЭС 043 «О требованиях к средствам обеспечения пожарной безопасности и пожаротушения» **обязательной сертификации не подлежат.**

**СП 2.13130.2020** Свод правил. Системы противопожарной защиты. Обеспечение огнестойкости объектов защиты п.3.20, 3.21, 5.4.4.

**СП 7.13130.2013** Свод правил. Отопление, вентиляция и кондиционирование. Требования пожарной безопасности. Настоящий свод правил разработан в целях обеспечения соблюдения требований Федерального закона от 22 июля 2008 г. № 123-ФЗ "Технический регламент о требованиях пожарной безопасности" п. 3.2, 3.6, 3.7, 7.9.

**СП 363.1325800.2017** Свод правил. Покрытия светопрозрачные и фонари зданий и сооружений. Правила проектирования.

**СП 20.13330.2016** Свод правил. Нагрузки и воздействия.  
Актуализированная редакция СНиП 2.01.07-85

**СП-4-13130-2013** Свод правил. Ограничение распространения пожара на объектах защиты. Требования к объемно-планировочным и конструктивным решениям.

# Логистические центры



# Заводы



# Производства



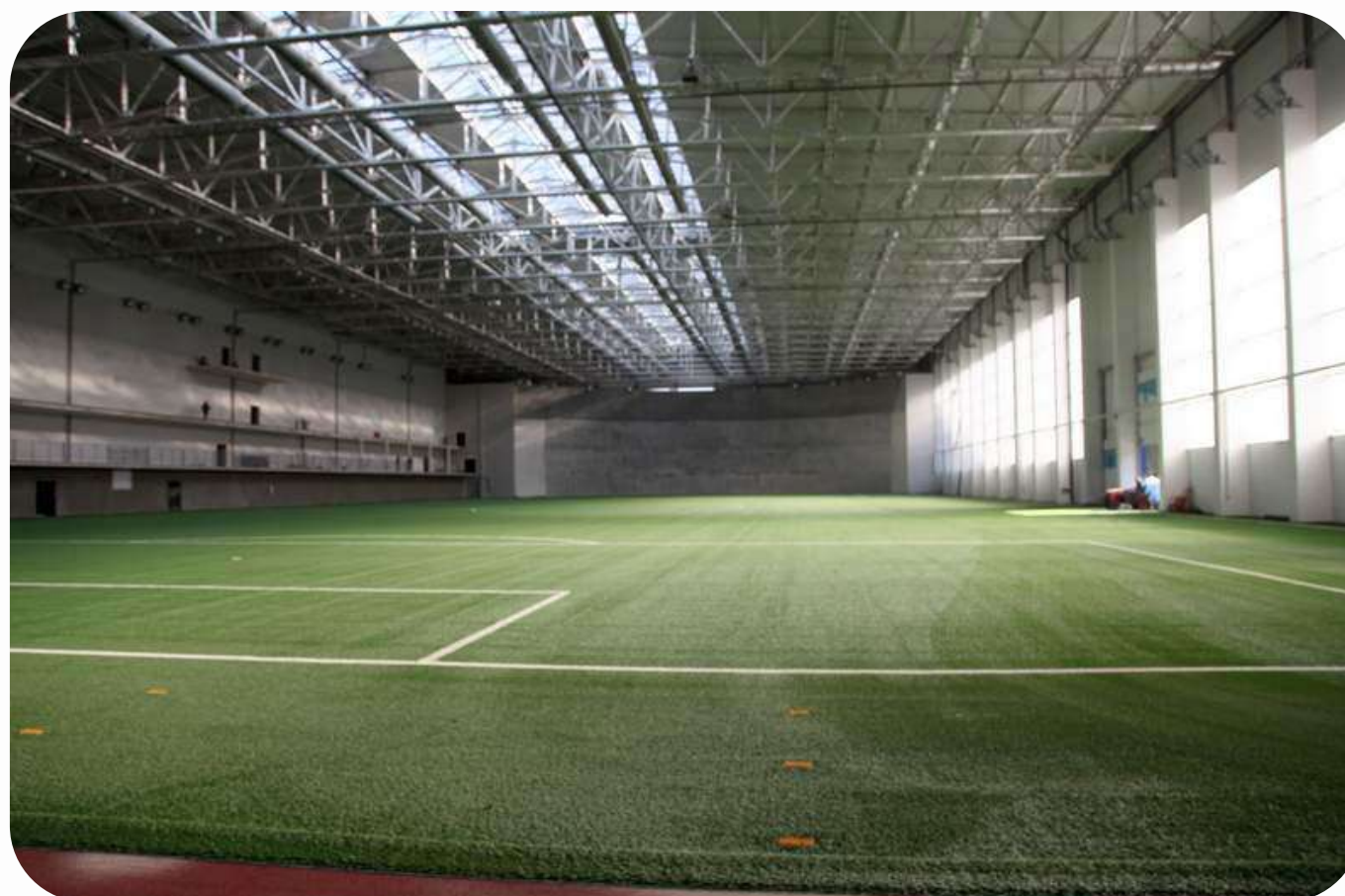
# Горные комбинаты



# Аэропорты и ремонтные цеха



# Спортивные комплексы



# Торговые объекты



# Жилые комплексы





## Отдел продаж Беларусь

тел.: +375 17 388 44 42  
e-mail: [info@m8city.by](mailto:info@m8city.by)  
[m8city.by](http://m8city.by)

## Отдел продаж Россия

тел.: +7 495 946 99 02  
e-mail: [info@m8city.ru](mailto:info@m8city.ru)  
[m8city.ru](http://m8city.ru)

## ООО «Завод М8 Сити»

223039, Минская область, Минский район, аг. Хатежино, ул. Аксаковщина, 6

**ПРИГЛАШАЕМ К СОТРУДНИЧЕСТВУ!**

