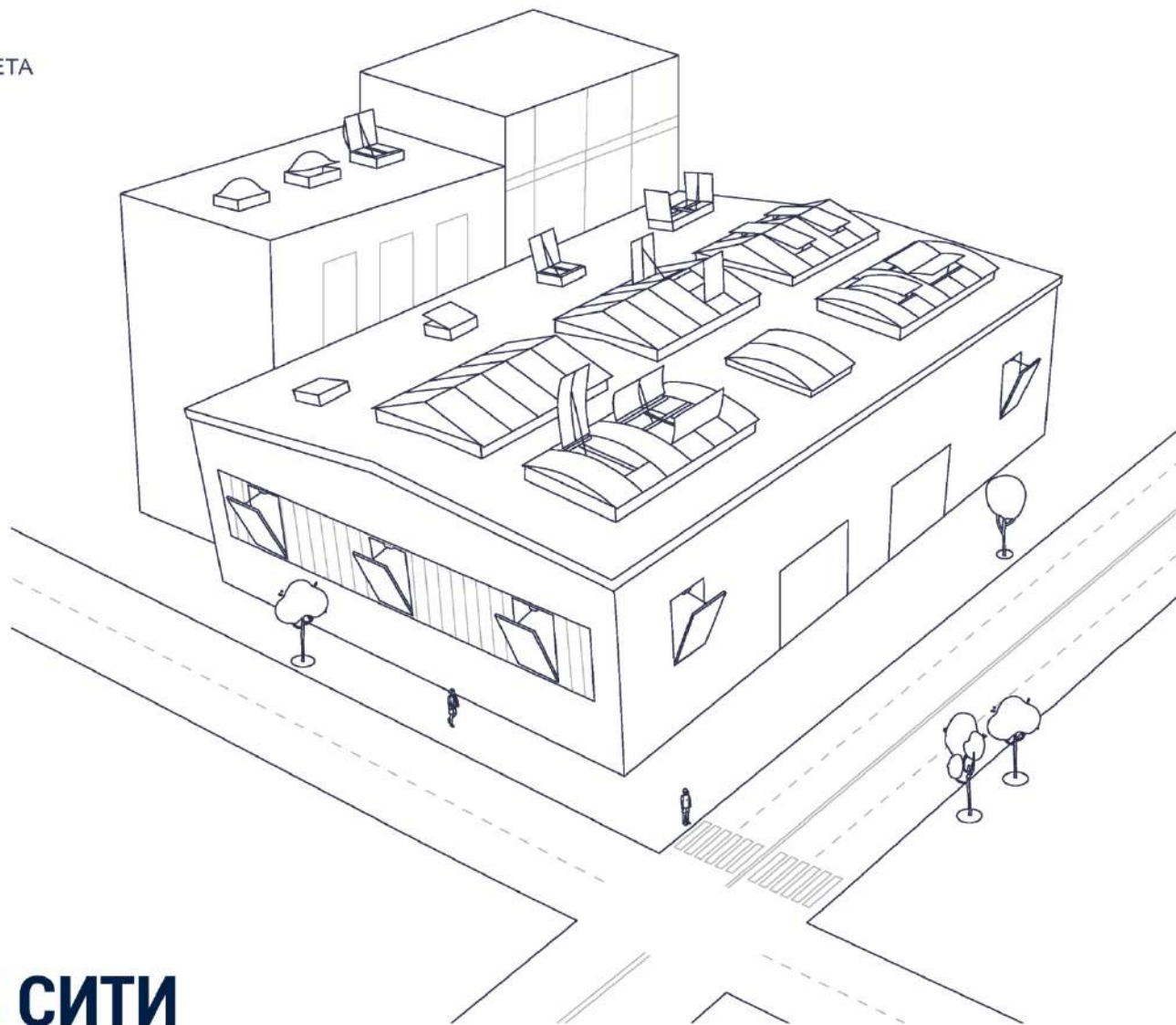
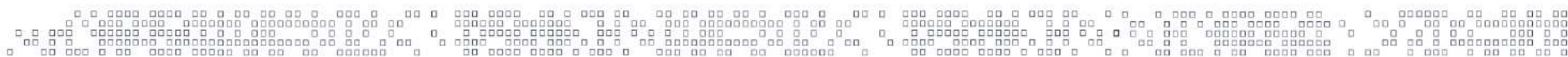




ТЕХНОЛОГИИ  
ЕСТЕСТВЕННОГО СВЕТА  
И БЕЗОПАСНОСТИ



# ПРЕЗЕНТАЦИЯ М8 СИТИ



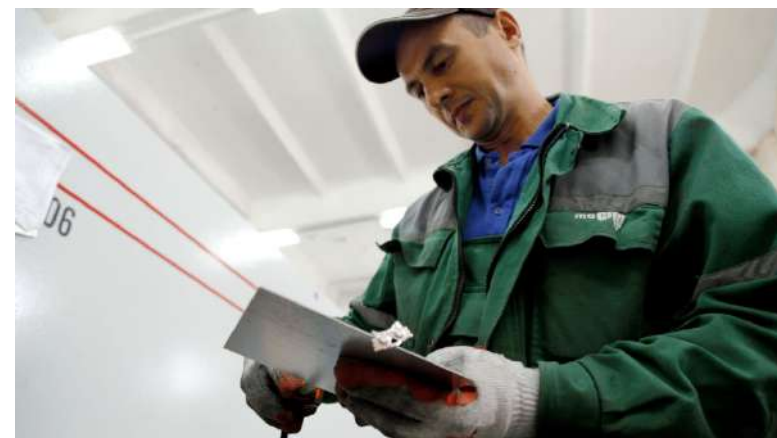
# М8 Сити – надежный партнер





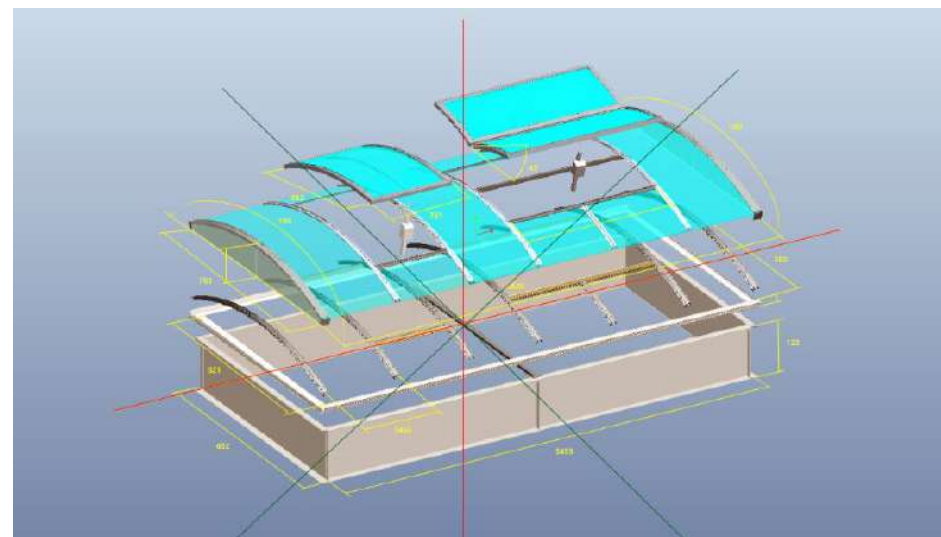
## Собственное производство

- изделия по индивидуальному заказу
- непрерывный контроль качества изделий на этапе производства
- гибкость в сроках изготовления



## Уникальность изделий

- алюминиевая система профилей собственной разработки
- улучшенные характеристики изделий



## Комплексный подход

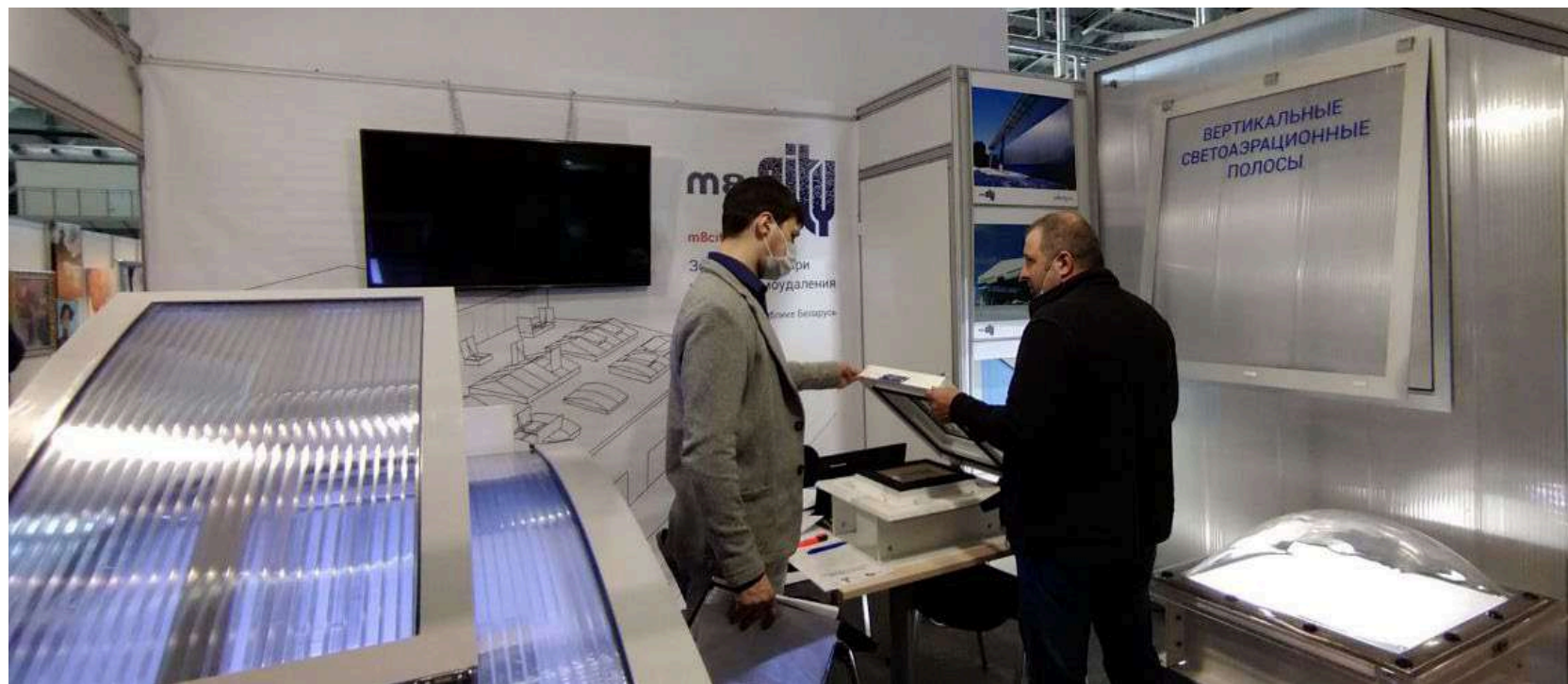
- проектирование
- производство
- доставка
- шеф-монтаж
- сервисное обслуживание





## Надежность и опыт

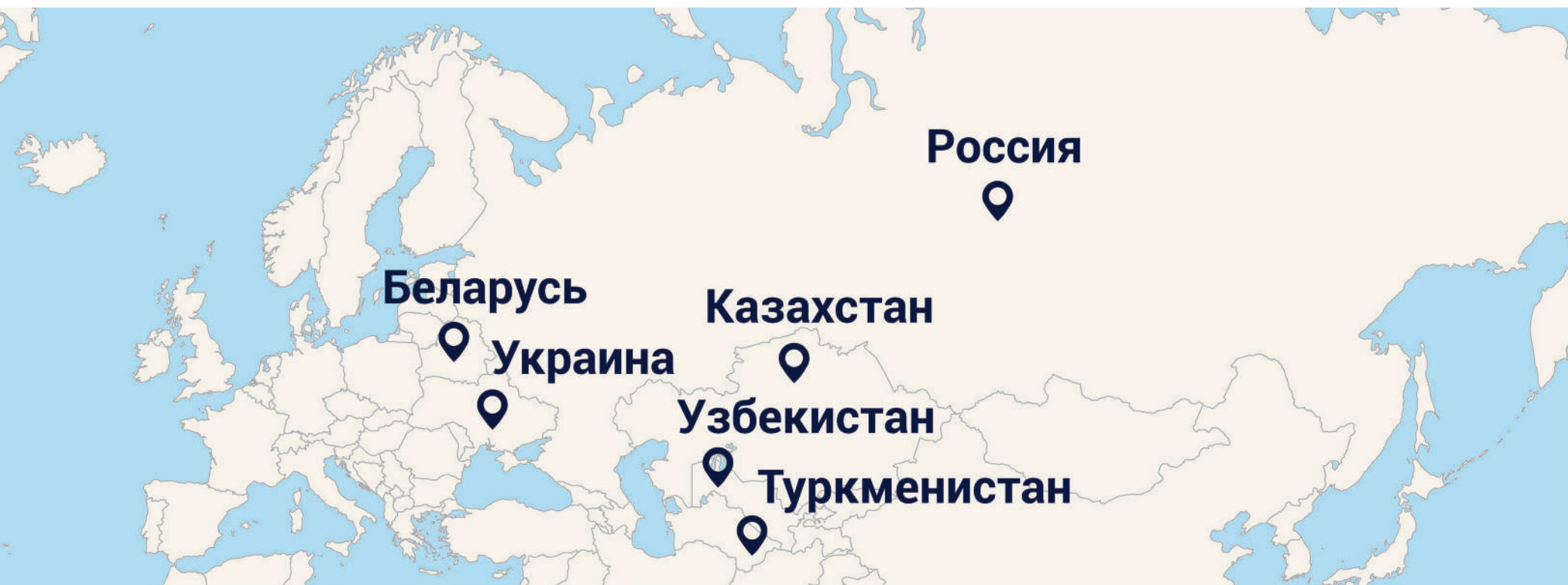
- Более 13 лет на рынке.





## Гарантия

- гарантия на изделия 5 лет
- более 900 крупных объектов в странах СНГ



## Наличие сертификатов

- сертификаты, подтверждающие право организации производить и реализовывать продукцию, а также выполнять монтажные работы







## Наличие сертификатов

- декларации, подтверждающие соответствие продукции, работ (услуг) необходимым стандартным требованиям в Беларуси, Украине, России, Узбекистане (ГОСТам, Техническим регламентам, Техническим условиям и другим нормативным документам)





## Нас рекомендуют

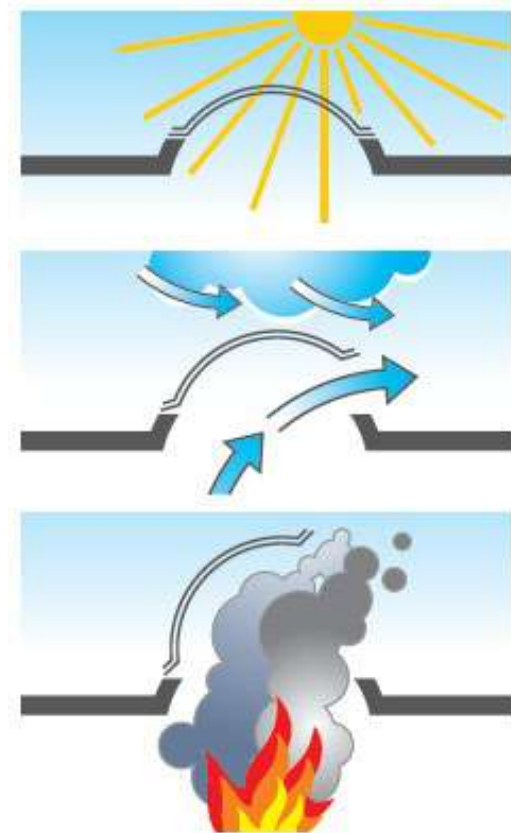
- десятки благодарностей и отзывов от клиентов
- победы в республиканских конкурсах производителей
- регулярное участие в строительных выставках в Беларуси и за рубежом



Виды зенитных фонарей и дымовых люков  
M8CITY pro

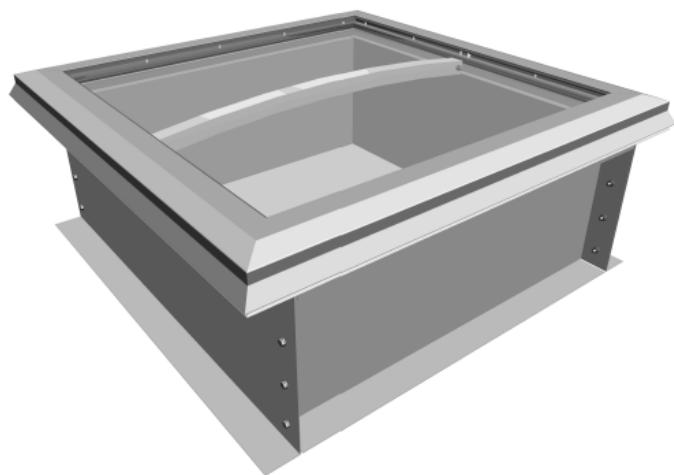


- эффективное и равномерное освещение
- естественная вентиляция
- дымоудаление
- возможность упростить инженерные системы очень больших зданий
- легкобрасываемые конструкции для взрывоопасных категорий зданий

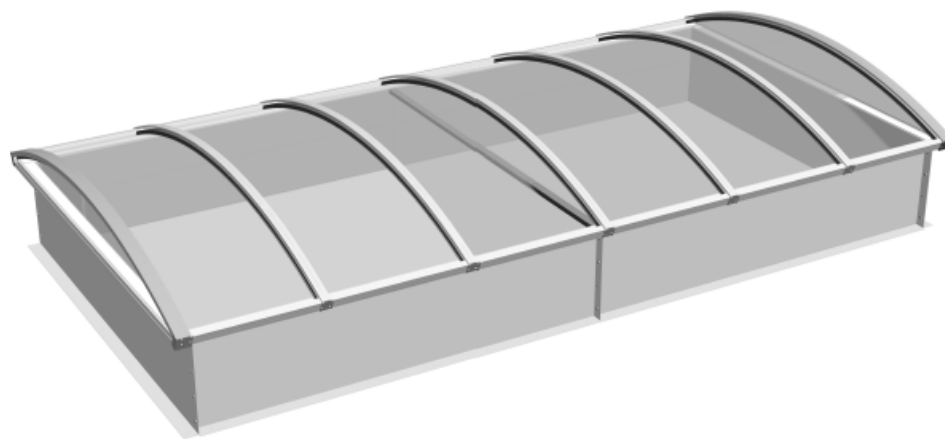


## По типу конструкции

- точечные

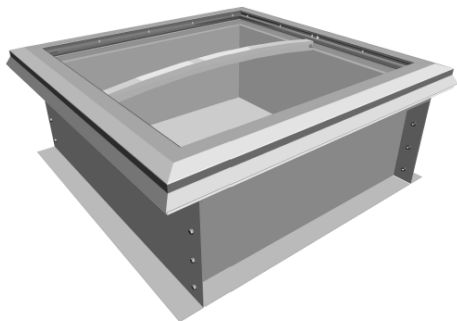


- ленточные



## По форме купола

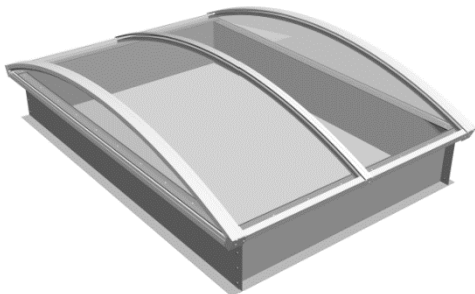
- плоские



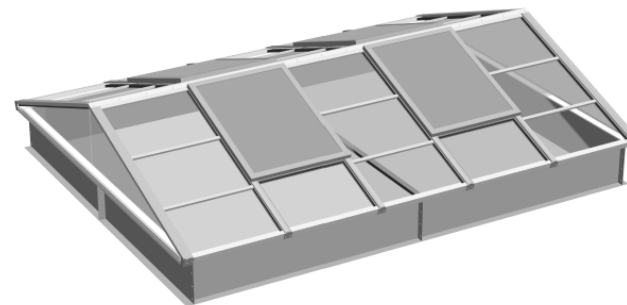
- сферические



- арочные



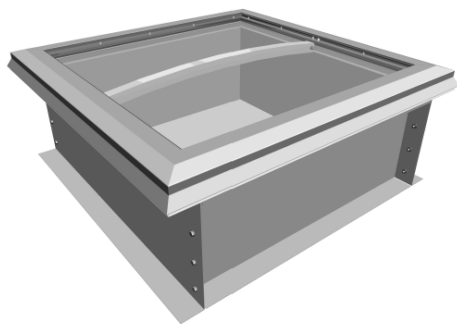
- двухскатные



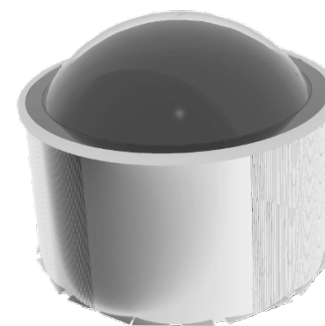
## По форме основания

### Прямое

- прямоугольное

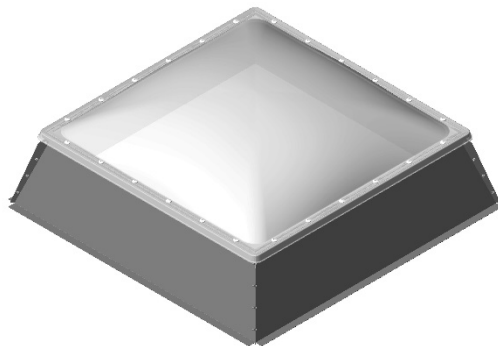


- цилиндрическое

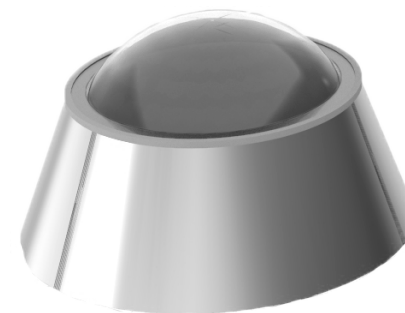


### Наклонное

- трапециевидное

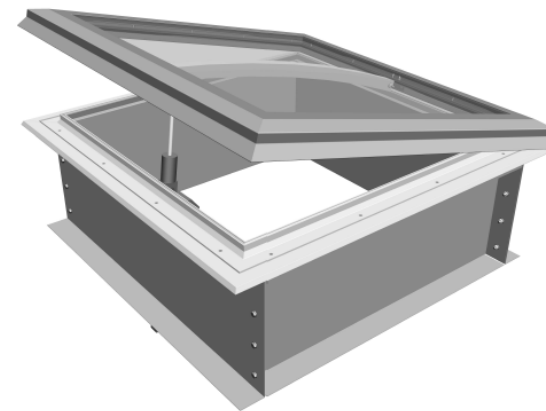
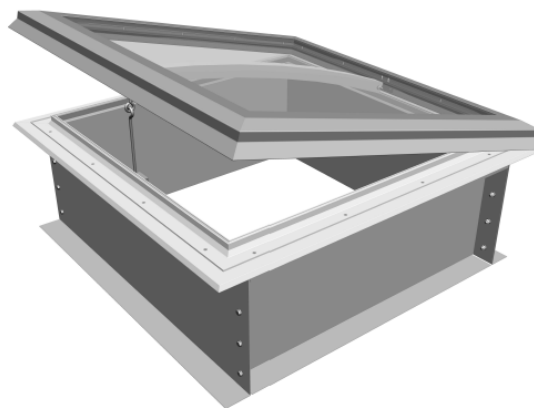
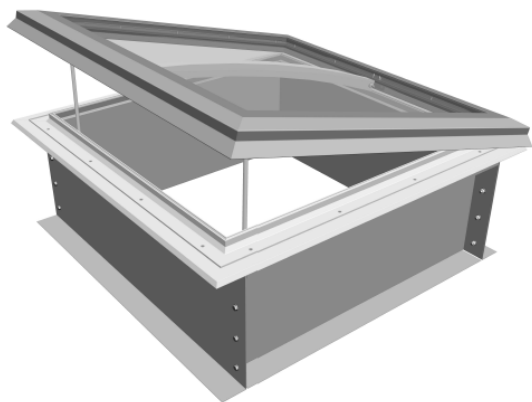


- конусное



## По типу открывания

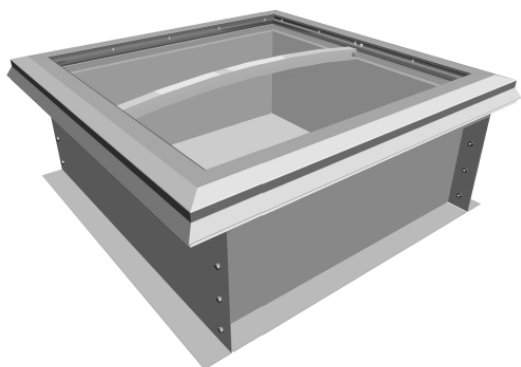
- ручной
- механический
- электрический или пневматический привод



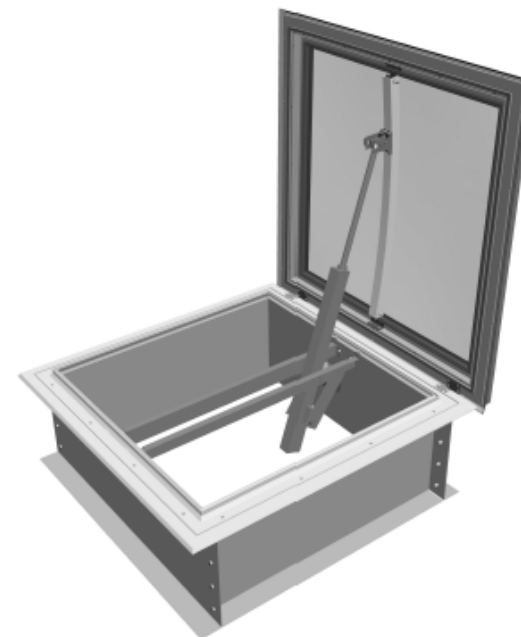


## По функционалу

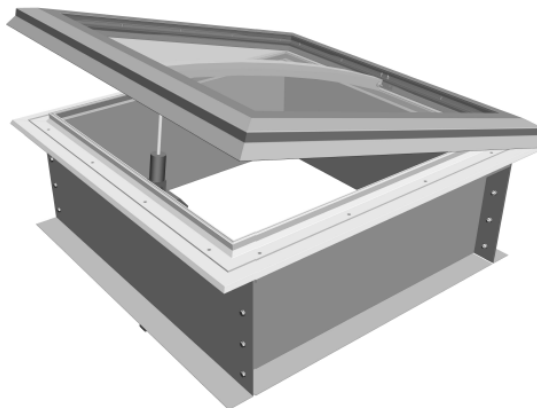
- глухой



- с функцией дымоудаления



- с функцией вентиляции



## По типу светопрозрачного заполнения

- сотовый поликарбонат



- энергосберегающий стеклопакет



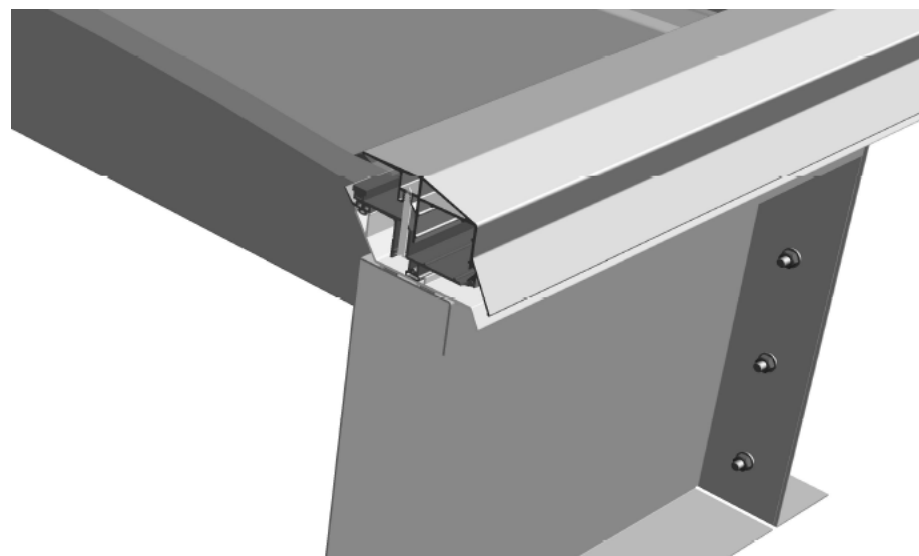
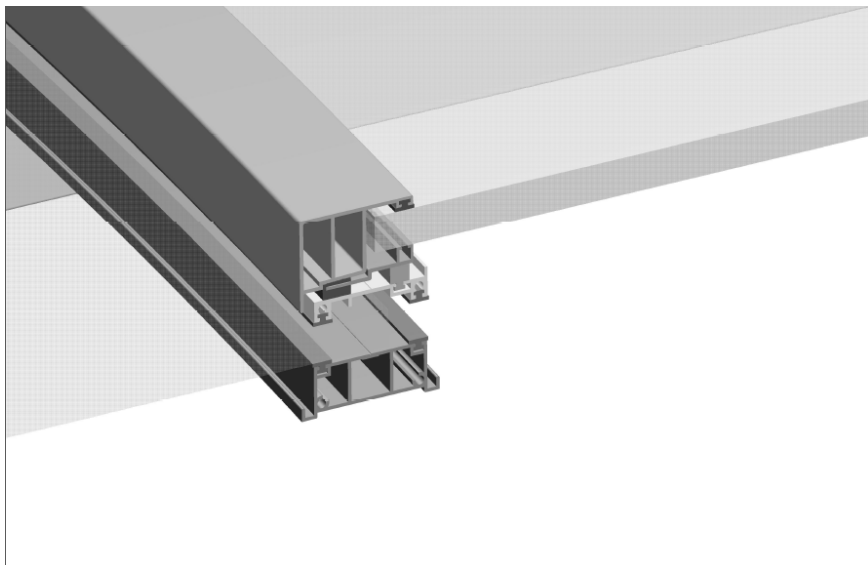
- монолитный формованный поликарбонат



## Преимущества продукции M8CITY pro

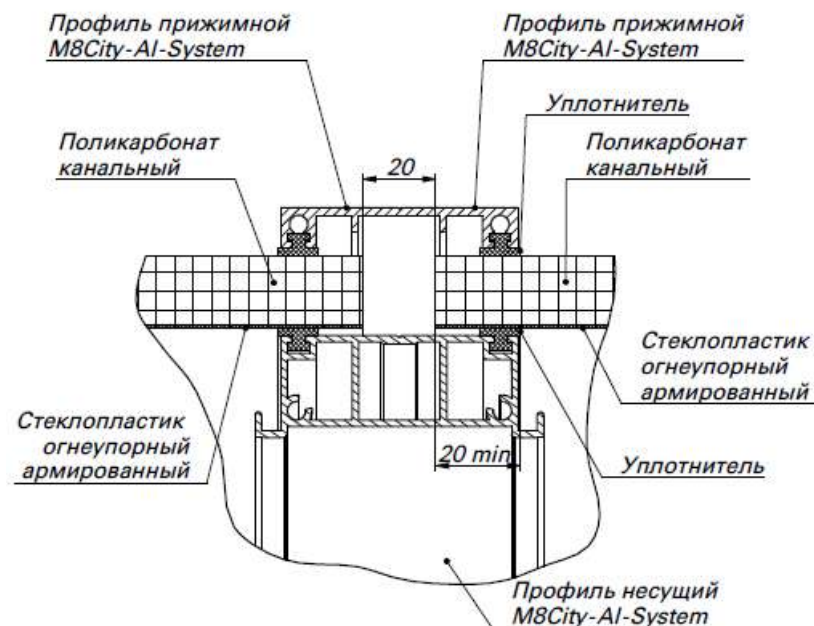
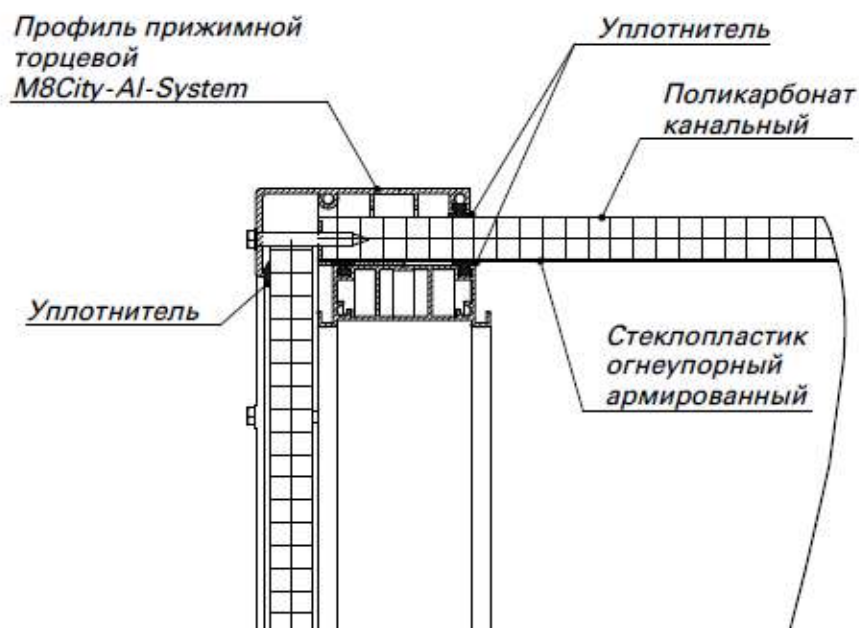
### 1. Лучшее решение для стран с множеством климатических зон

за счет специально спроектированной профильной алюминиевой системы



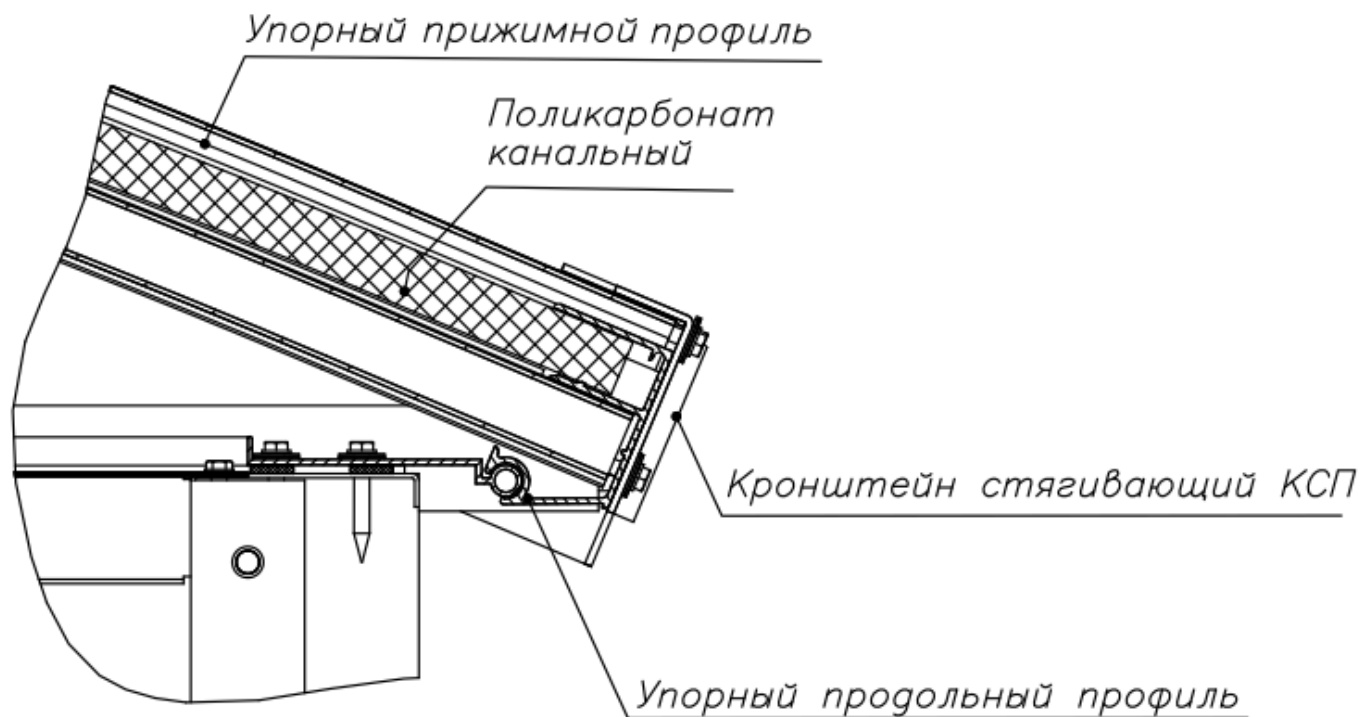
## 2. Максимальная защита от промерзания и проникновения влаги

за счет специально спроектированной профильной алюминиевой системы



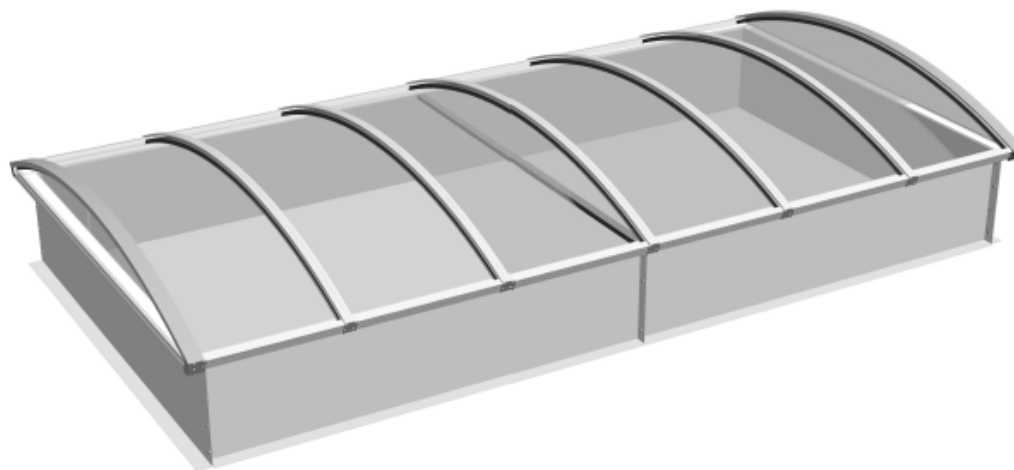
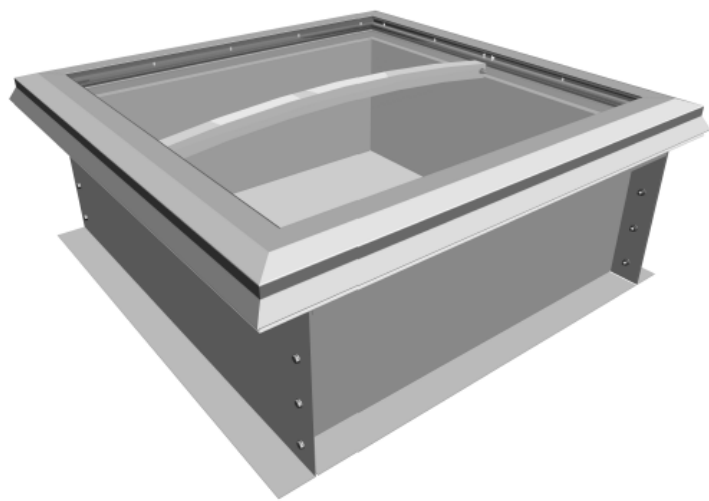
### **3. Устойчивость к повышенным ветровым и снеговым нагрузкам**

за счет усиленной конструкции



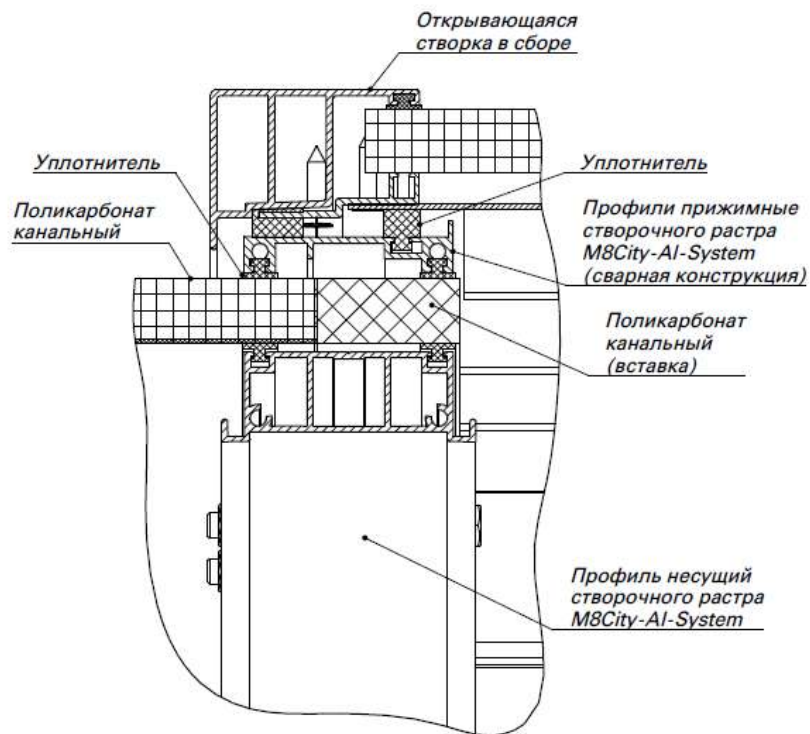
## 4. Высокая огнестойкость и долговечность

за счет отсутствия в каркасе пластиковых элементов

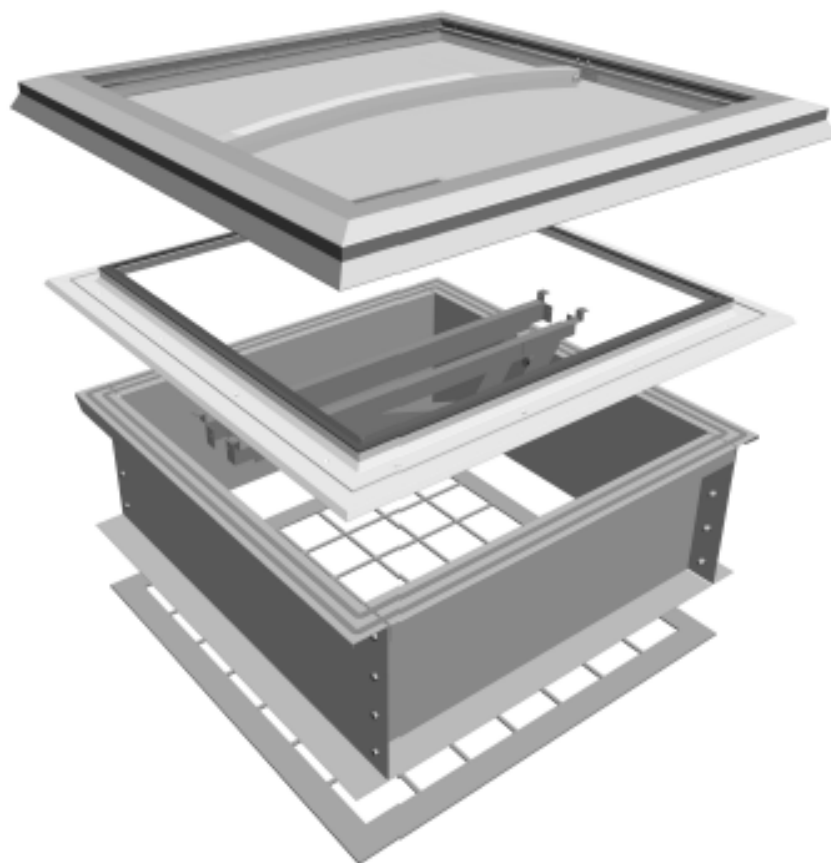


## 5. Повышенная теплоизоляция конструкции

за счет заполнения створки сотовым поликарбонатом толщиной до 25 мм или энергосберегающим стеклопакетом



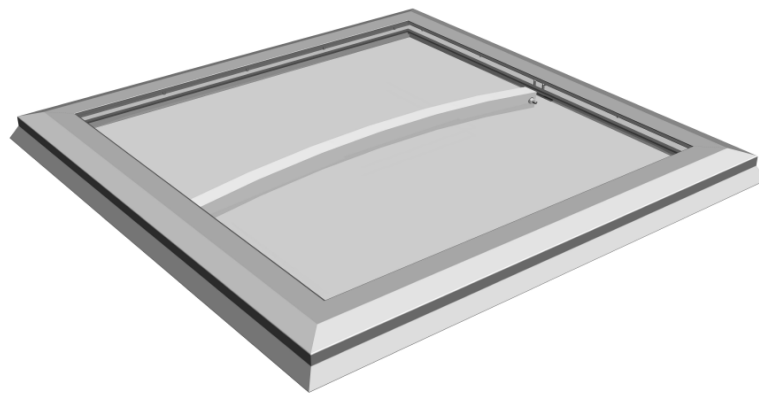
# ТОЧЕЧНЫЙ ДЫМОВОЙ ЛЮК M8CITY PRO





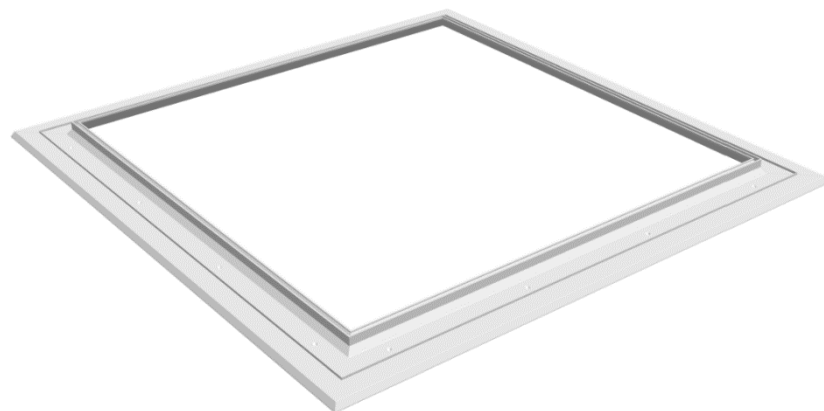
## СТВОРКА

- изготовлена из алюминиевых профилей
- заполнение – сотовый поликарбонат толщиной 16, 20, 25 мм или энергосберегающий стеклопакет
- наличие двойного контура уплотнения



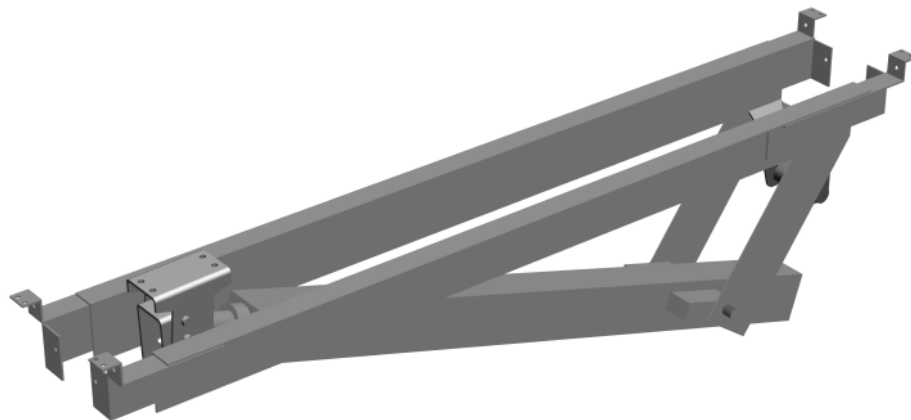
## **ПОДРАМНИК**

- изготовлен из алюминиевых профилей
- изготовлен из ПВХ профиля (для помещений с высокими требованиями к теплоизоляции)
- наличие двойного контура уплотнения



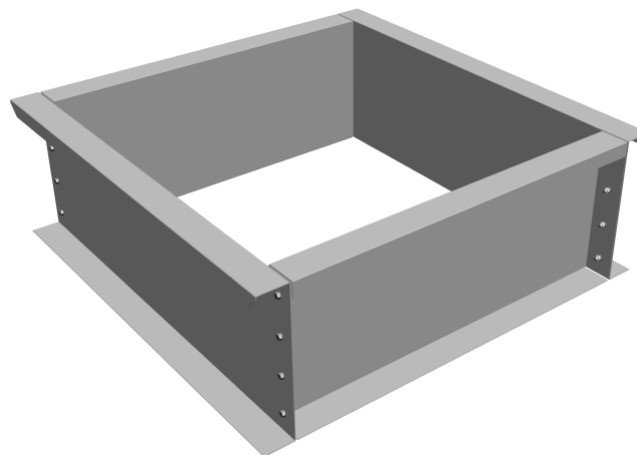
## МЕХАНИЗМ ОТКРЫВАНИЯ

- ручной (функция проветривания)
- пневматический (функция дымоудаления и проветривания)
- электрический (функция дымоудаления и проветривания)



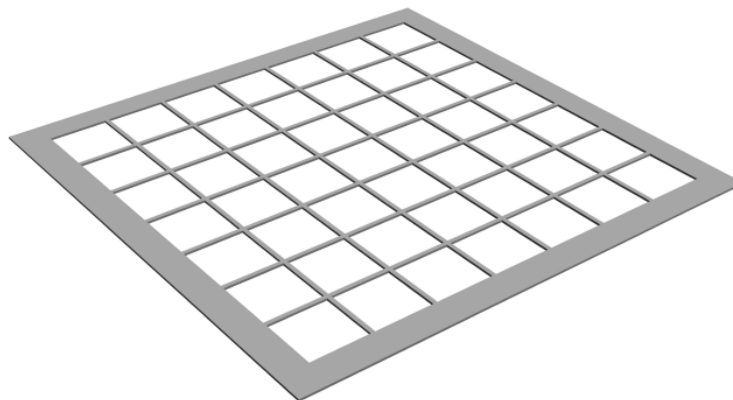
## ОСНОВАНИЕ

- стандартная высота – 450 мм
- отсутствуют пластиковые элементы
- нержавеющая сталь или оцинкованный лист толщиной 1,5 – 2,0 мм

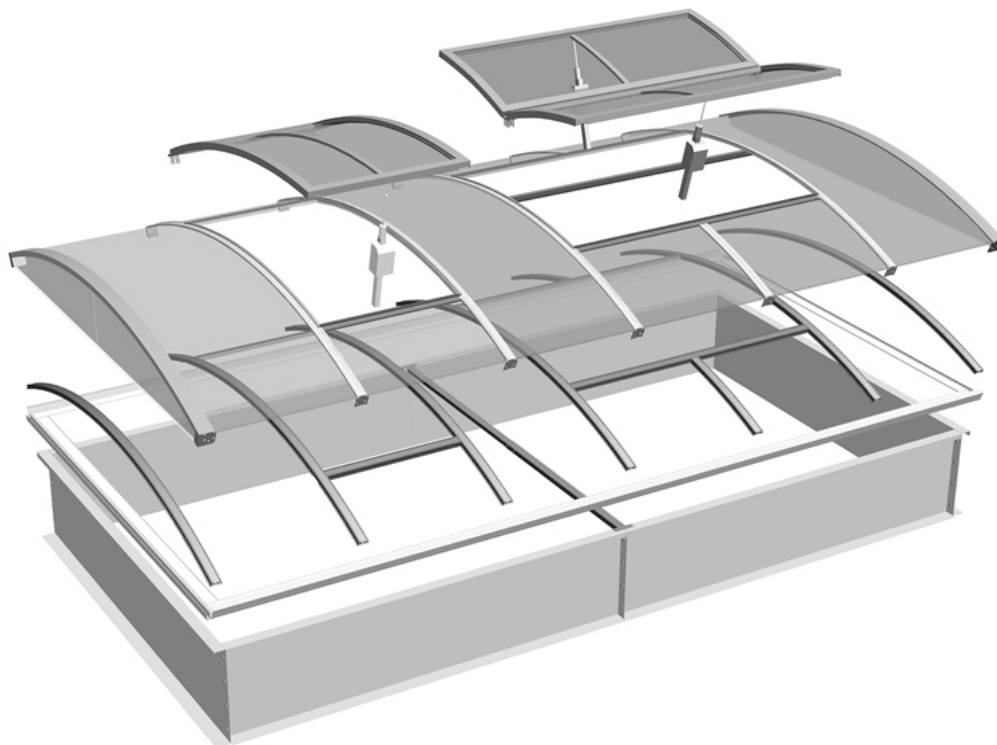


## **ДОПОЛНИТЕЛЬНЫЕ ОПЦИИ**

- противовзломная решетка
- защитная сетка

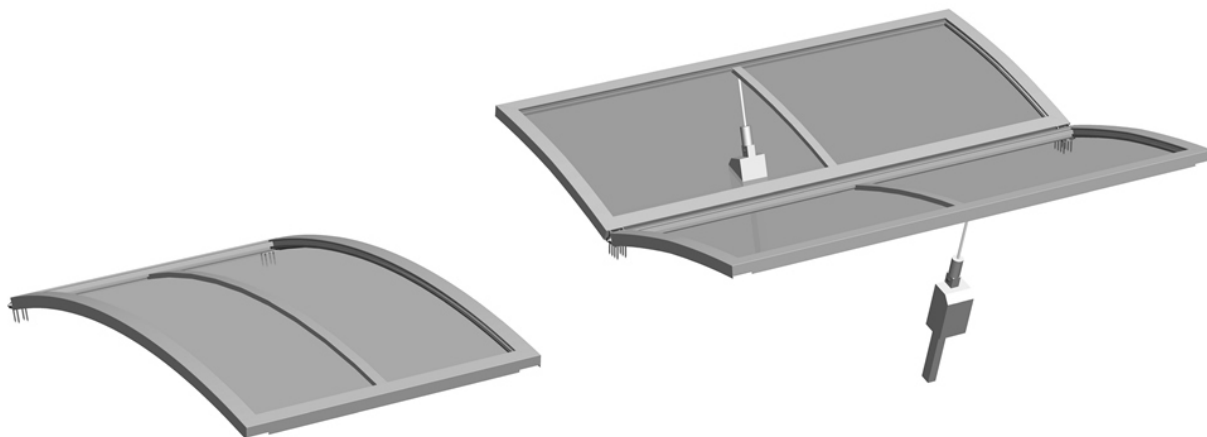


# ЛЕНТОЧНЫЙ ЗЕНИТНЫЙ ФОНАРЬ С ФУНКЦИЕЙ ВЕНТИЛЯЦИИ M8CITY PRO



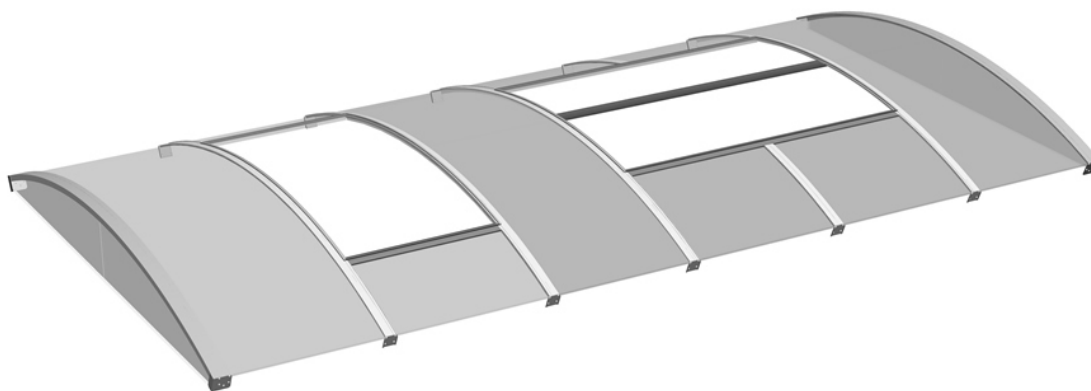
## СТВОРКА

- изготовлена из алюминиевых профилей
- заполнение – сотовый поликарбонат толщиной 16, 20, 25 мм
- комплектация приводом



## СВОД

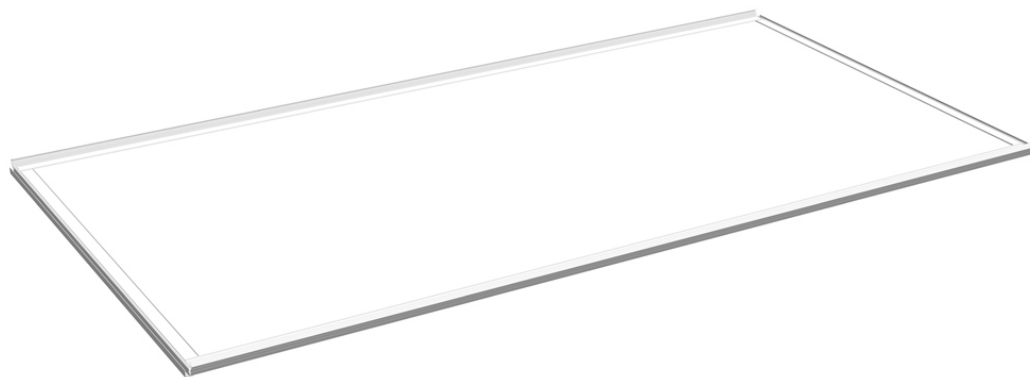
- изготовлен из алюминиевых профилей
- заполнение – сотовый поликарбонат толщиной 16, 20, 25 мм
- наличие контура уплотнения





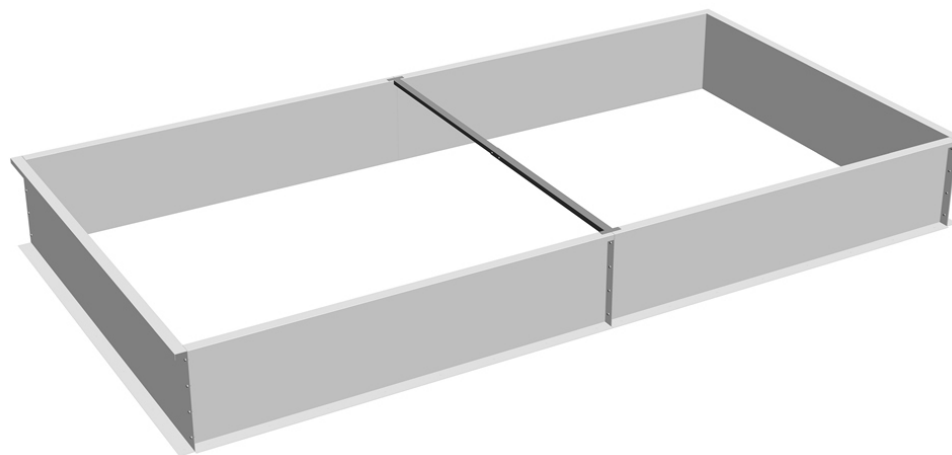
**ПОДРАМНИК**

- изготовлен из алюминиевых профилей
- наличие контура уплотнения



## ОСНОВАНИЕ

- стандартная высота – 450 мм
- отсутствуют пластиковые элементы
- нержавеющая сталь или оцинкованный лист толщиной 1,5 – 2,0 мм



# ЗЕНИТНЫЙ ФОНАРЬ С ФОРМОВАННЫМ КУПОЛОМ M8CITY PRO



## По функционалу

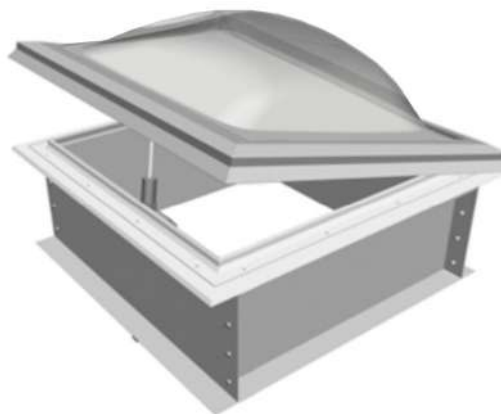
- глухой



- с функцией дымоудаления



- с функцией вентиляции



## По типу светопрозрачного заполнения

- монолитный поликарбонат



- монолитный поликарбонат  
+ сотовый поликарбонат



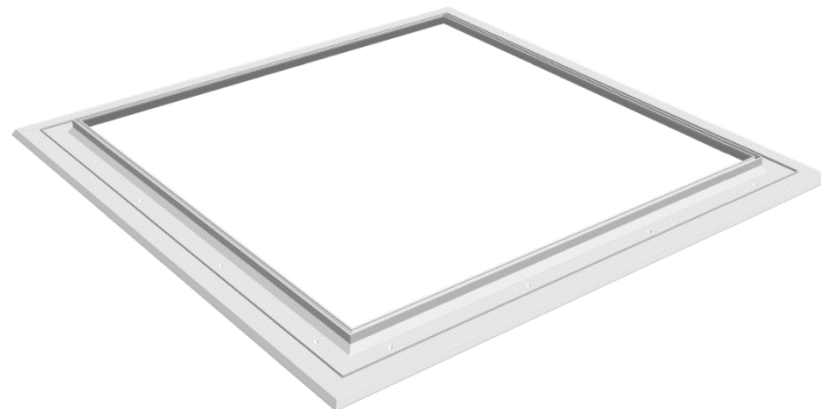
## СТВОРКА

- изготовлена из алюминиевой системы профилей с терморазрывом
- заполнение – монолитный поликарбонат с одинарным, двойным или тройным куполом для улучшения показателей энергоэффективности. Возможность вариации монолитного поликарбоната и сотового поликарбоната
- наличие двойного контура уплотнения



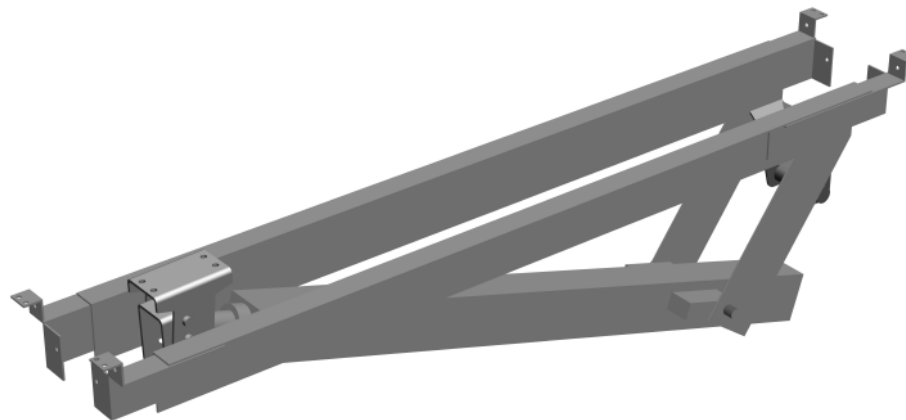
**ПОДРАМНИК**

- изготовлен из алюминиевых профилей
- изготовлен из ПВХ профиля (для помещений с высокими требованиями к теплоизоляции)
- наличие двойного контура уплотнения



## МЕХАНИЗМ ОТКРЫВАНИЯ

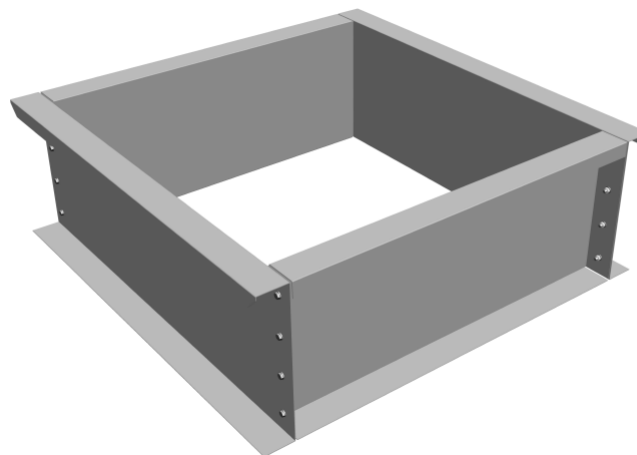
- ручной (функция проветривания)
- пневматический (функция дымоудаления и проветривания)
- электрический (функция дымоудаления и проветривания)





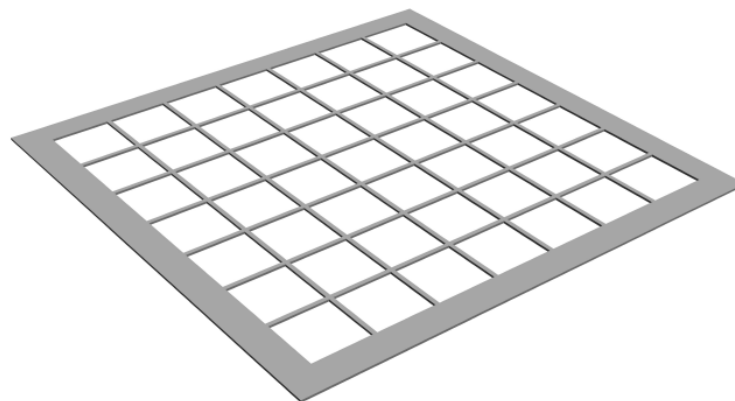
## ОСНОВАНИЕ

- стандартная высота – 450 мм
- отсутствуют пластиковые элементы
- нержавеющая сталь или оцинкованный лист толщиной 1,5-2,0 мм



## ДОПОЛНИТЕЛЬНЫЕ ОПЦИИ

- противовзломная решетка
- защитная сетка

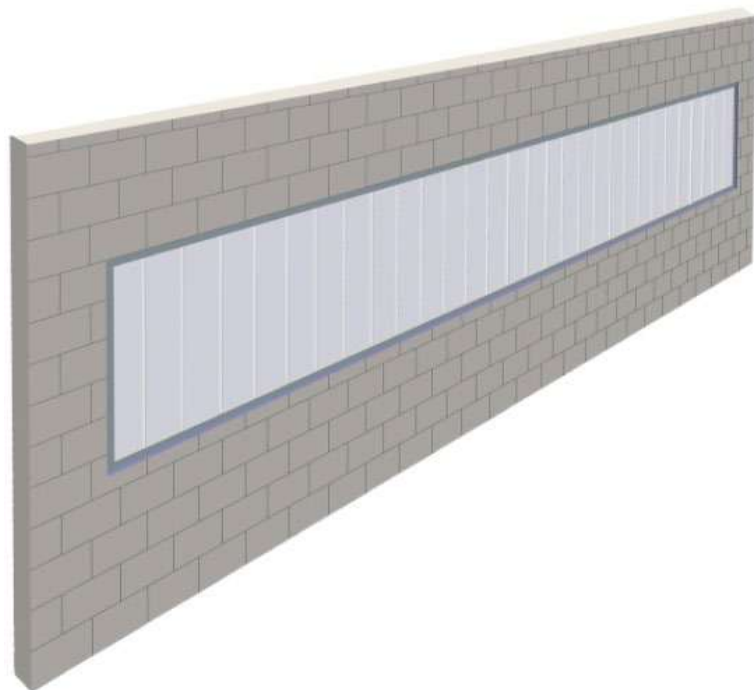


# ВЕРТИКАЛЬНЫЕ СВЕТОАЭРАЦИОННЫЕ ПОЛОСЫ M8CITY PRO

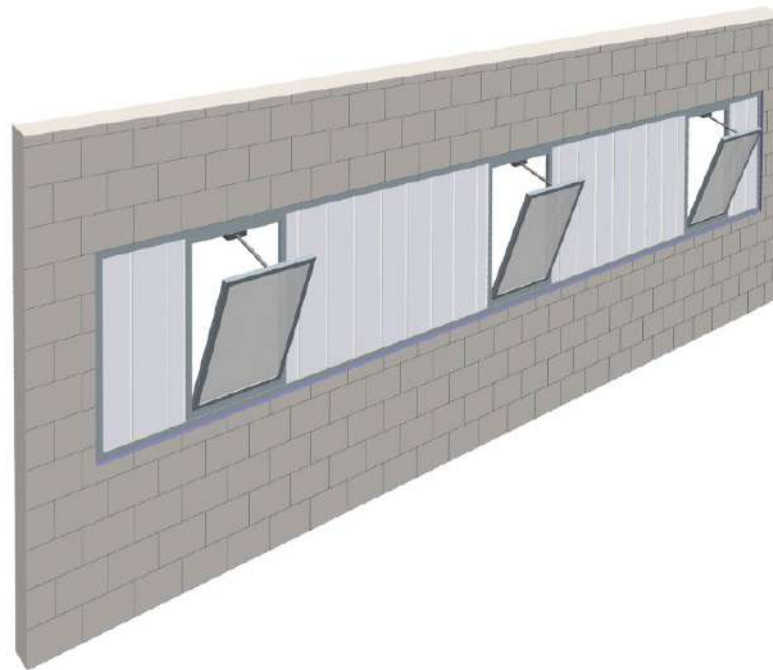


## По функционалу

- глухие

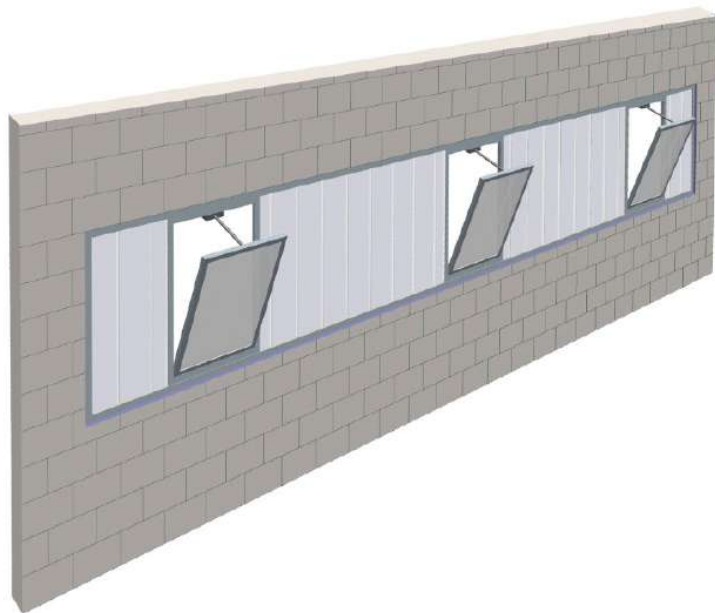


- с интегрированными створками

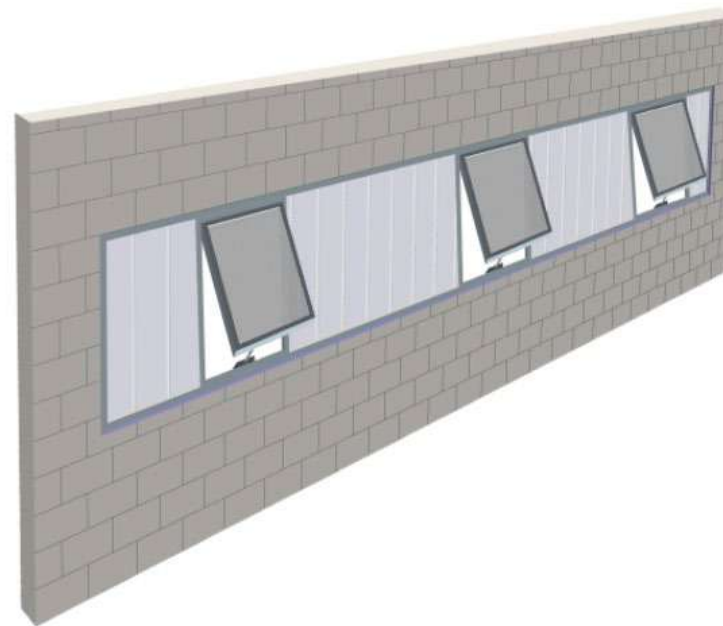


## По типу открывания

- с функцией дымоудаления

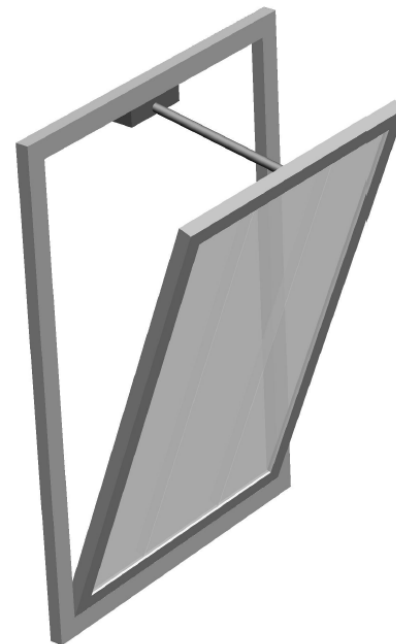


- с функцией вентиляции



**СТВОРКА**

- изготовлена из алюминиевой системы профилей с терморазрывом
- заполнение модульной системы – сотовый поликарбонат толщиной 20 или 40 мм
- наличие двойного контура уплотнения

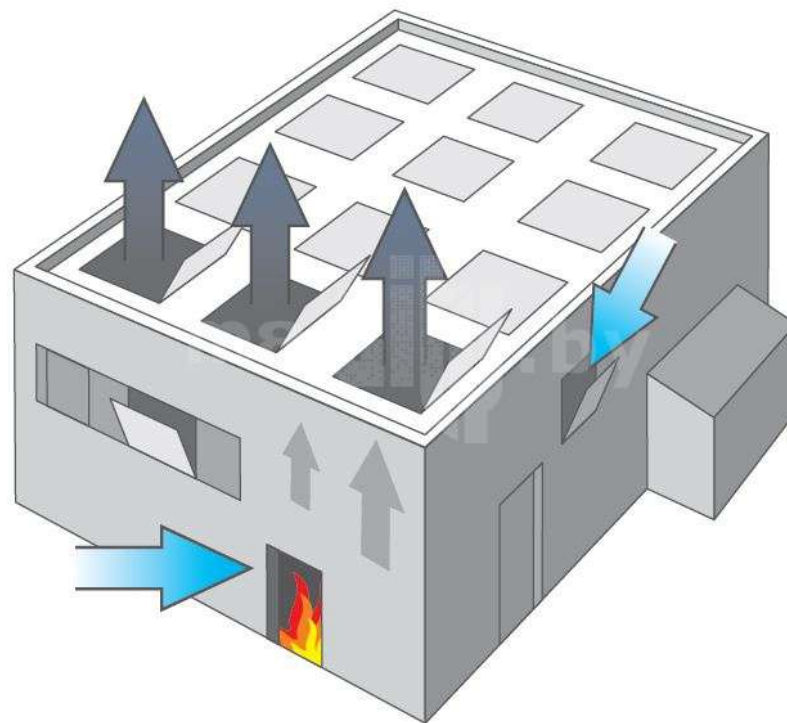


**МЕХАНИЗМ ОТКРЫВАНИЯ**

- цепной (функция дымоудаления и проветривания)



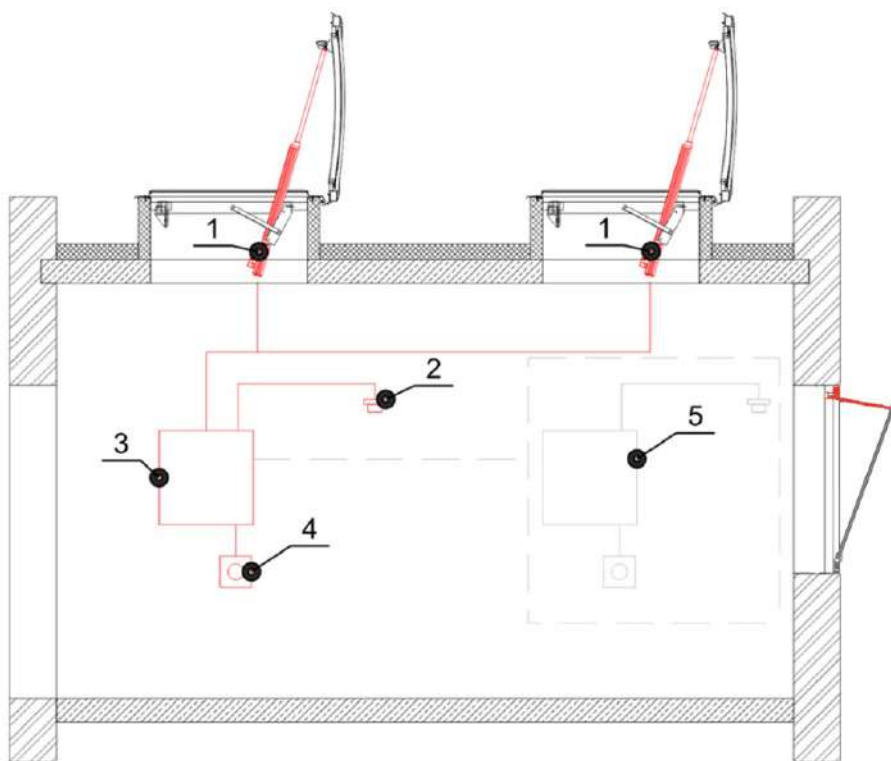
# СИСТЕМЫ УПРАВЛЕНИЯ СТВОРКАМИ ЗЕНИТНЫХ ФОНАРЕЙ



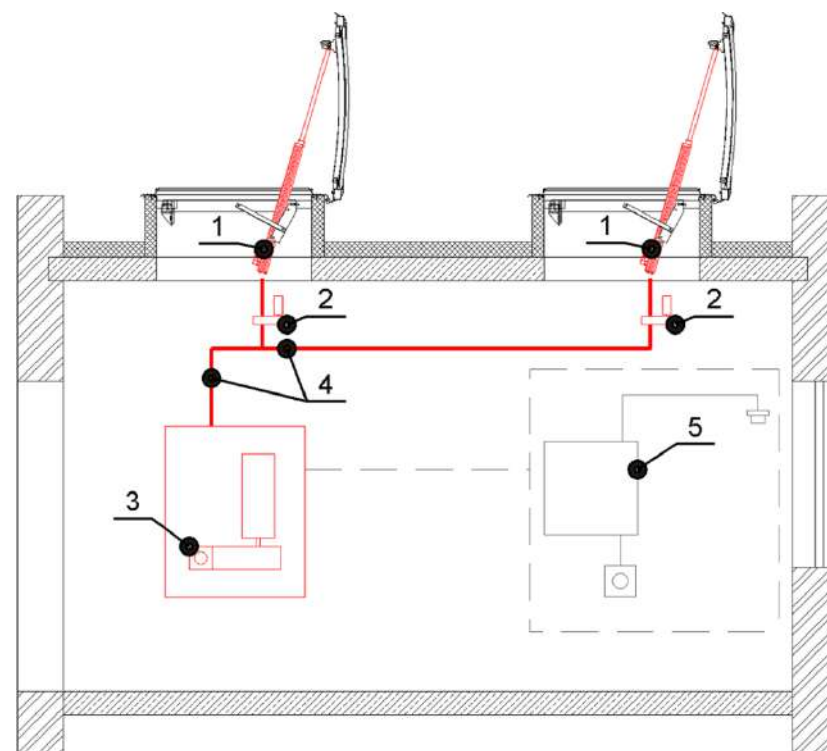


## По типу открыванию

- электрическая



- пневматическая



## Основные элементы электрической системы

- кнопка управления



- электрический привод



- кнопка аварийного включения



- дымовой извещатель RM 2-0



- датчик ветра/дождя CDW



- блок управления функцией вентиляции WRS 2



- блок управления



- электропривод E-xx-230



## Основные элементы пневматической системы

- регуляторы протока газа



- пневмопривод



- пульт пожарной тревоги

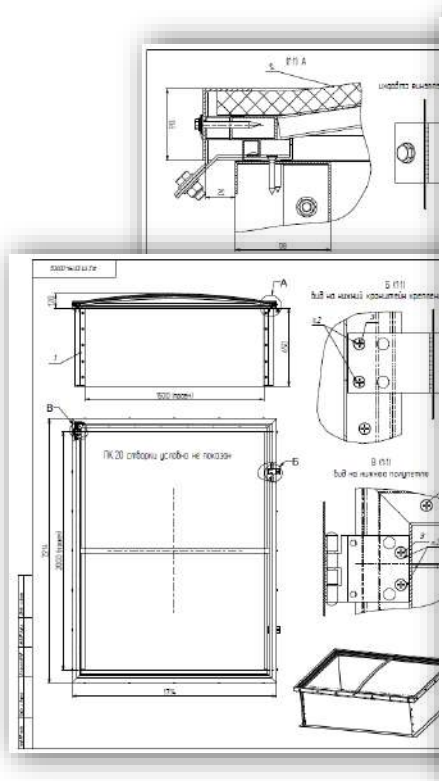


- вентиляционный пульт




## Комплектация заказа для правильного монтажа


- сборочные чертежи
- спецификация заказа
- инструкции по монтажу



Спецификация материалов для производства от		
№ п/п	Наименование	кол-во
<b>Листовые материалы</b>		
1	карбоглас 20мм проар. 12м, 2,85 кг/м2_M8 City	23,20 м2
2	Лист оц. 2x1,25x2,5 08лс РФ, тонна	0,0017 тонн
3	Лист оц. 1,5x1,25x1,35, тонна РФ	0,462 тонн
4	Лист оц. 1,5x1,25x1,70, тонна РФ	0,25 тонн
<b>Профили</b>		
5	к.п.а. уголок 65x40x2,8 м	18,0 шт.
6	Панель строительная 300x5x2 PS-30055 (шт.)	20,0 шт.
7	к.п.а. уголок 40x20x2, СИТИ	7,0 шт.
8	к.п.а. бокс алюмин. 40x20x2, 6500, СИТИ	8,5 шт.
<b>Уплотнители(лента)</b>		
9	уплотнитель гер. D12*10 черн50м Zoom Indust	0,8 шт.
10	уплотнитель "D" черной 1,00м ZOOM CLASSIC	0,4 шт.
11	М8Сити уплотнитель 15x20x3	40 м.п.
<b>Металл</b>		
12	болт шестер. М8x20 рив.цинк, ил.пр. 8,8 тыс.шт	115,00 шт.
13	гайка шестер. М8 тонн.розр. цинк/шестер. 100,00 шт.	100,00 шт.
14	шайба ф 8 цинк, тыс.шт	230,00 шт.
15	Гайка со ступорышкой колесом DIN985 М8, М8-100	12 шт.
16	защелка 4,8x20 алюминий/сталь DIN 7337, ед.тыс.шт	160 шт.
17	Кров саморез 5,5x50 цинк в металл СИТИ, тыс.шт	130 шт.
18	шуроп самонарезающий PH 4, Øx32 DIN 7982 оц. тыс.шт	260 шт.
19	шайба прижимная М8 дин 127, тыс.шт	105 шт.
20	Табличка 100x35 мм	5,00 шт.

М8Сити-фэ-т.п.-Аст-1,5,2,0,0,6-10с.уп-ПК,20  
 Случай сырдельный завод  
 счет № 2027225





светопрозрачные конструкции и вентиляторы  
 • проектирование • производство • монтаж

### ИНСТРУКЦИЯ ПО МОНТАЖУ

Точечный зенитный фонарь М8СITY рго  
 производства ООО «М8 Сити»  
[www.m8city.by](http://www.m8city.by)

- участие в выставках MosBuild, Rosbuild в России
- участие в выставках InterBuildExpo, Kievbuild, ЕвроСтройЭкспо в Украине
- участие в выставке Kazbuild в Казахстане
- участие в выставке Uzbuild в Узбекистане





- Складские комплексы завода ОАО "Беларуськалий" г. Солигорск, Республика Беларусь



- Производственный комплекс элементов трубопроводов  
ООО "Белэнергомаш-БЗЭМ", г. Белгород, Российская Федерация





- Завод по производству сухофруктов "KAND FAVORIT" в г. Ахангаран, Республика Узбекистан



- Завод по производству пенопласта, г. Ровно, Украина.



- ТОО «Маревен Фуд Тянь-Шань» г. Алматы,  
Республика Казахстан



- Гарлыкский ГОК по выпуску калийных удобрений в Лебапском велаяте, Республика Туркменистан



**Отдел продаж Беларусь**

тел.: +375 17 388 44 32  
e-mail: info@m8city.by  
m8city.by

**Отдел продаж Россия**

тел.: +7 495 946 99 02  
e-mail: info@m8city.ru  
m8city.ru

**ООО "ALU PRO INVEST«  
официальный представитель  
в Узбекистане**

тел.: +998 91 136 03 00  
+998 93 917 22 46  
+998 93 916 22 46

**ООО «Завод М8 Сити»**

223039, Минская область, Минский район,  
Хатежинский с/с, 7, район аг. Хатежино, комн. 24



Зенитный фонари и дымовые люки **M8CITY** – уникальность в каждой детали!  
Более 900 выполненных проектов в СНГ



Собственное  
производство



Уникальные  
изделия



Крупные  
объекты



Гарантия



Комплексность  
услуг



Надёжность  
и опыт